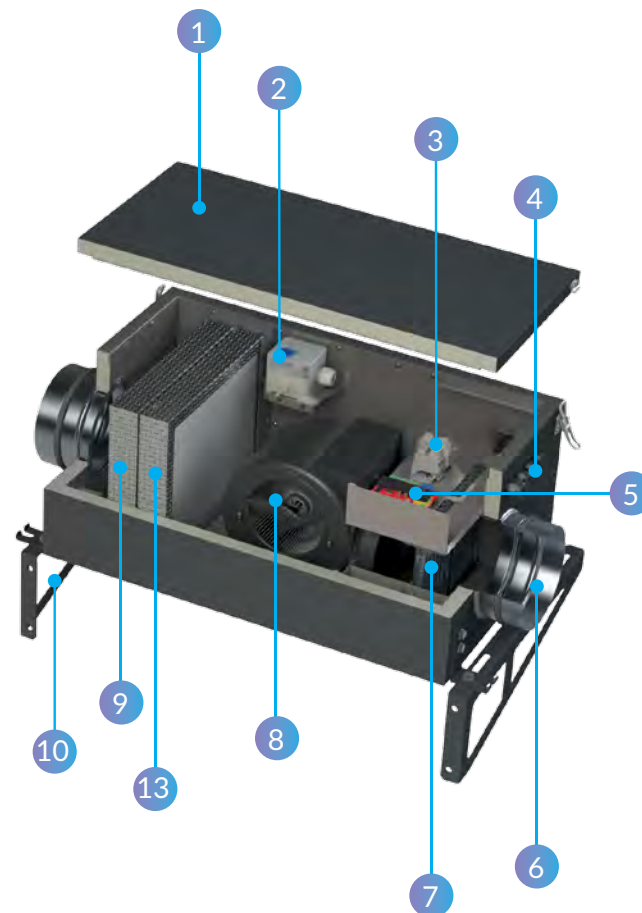
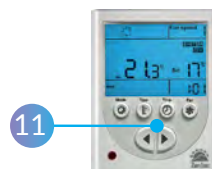


# Minibox.E-650-1/5kW/G4/220В(380В)

АРТИКУЛЫ E650, E651

## Входит в стандартную комплектацию

1. Шумоизолированный корпус, толщиной 25 мм.
2. Реле перепада давления PS500
3. Клеммы для внешнего подключения
4. Гермовводы
5. Программируемый логический контроллер M100 (Zentec, Россия)
6. Входной, выходной фланец
7. Нагревательные регистры (DBK, Германия)
8. Вентилятор центробежный (EVMРРPST, Германия)
9. Фильтр грубой очистки класса G4
10. Кронштейн вертикального монтажа
11. ЖК панель управления (Zentec, Россия)
12. Датчик температуры (канальный) NTC10k (Shuft, Дания)

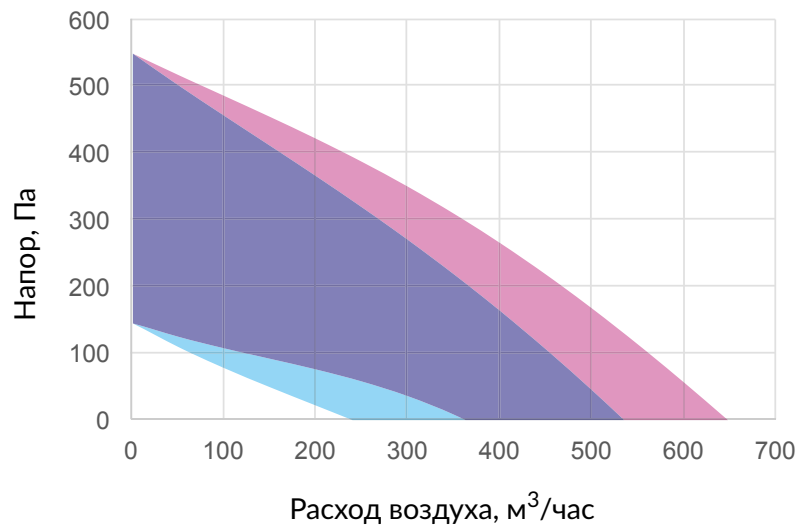


## Доп. опции



13. Фильтр тонкой очистки класса F5
14. Клапан воздушный – прямоугольный Arosio с электроприводом
15. Дроссель-клапан с электроприводом Gruner (Германия)
16. Шумоглушитель
17. Пред. нагрев

## Технические данные

Тип вентилятора	ЕС	
Производительность, м <sup>3</sup> /час	650	
Уровень шума на выходе, dbA	30-37	
Количество скоростей	7	
Мощность вентилятора, кВт	0,107	
Напряжение питания, В/Гц	АРТ. E650	АРТ. E651
	220/50	380/50
Тепловая мощность нагревателя, кВт	5	
Кабель электропитания, мм <sup>2</sup>	220 В: КГ 3x4 или ВВГнг 3x4	
	380 В: КГ 5x2,5 или ВВГнг 5x2,5	
Кабель пульта управления	УТР 2x2x0,51	
Класс защиты	IP44	
Размещение	Внутреннее	
Условия эксплуатации: температура наружного воздуха, °С	-30..+50	
Температура выходного приточного воздуха, °С	+10..+30 (требуемое значение устанавливается с помощью панели управления)	
Вес, кг	35	
Габаритные размеры, мм	699x392x314	



## Производительность

-  Диапазон работы с фильтром G4
-  Диапазон работы с фильтрами G4+F5

## Габаритные размеры



**ПЛОЩАДЬ  
ПОМЕЩЕНИЯ  
ДО 200 М<sup>2</sup>\***

\* Из расчета высоты потолка 3 м и однократного воздухообмена