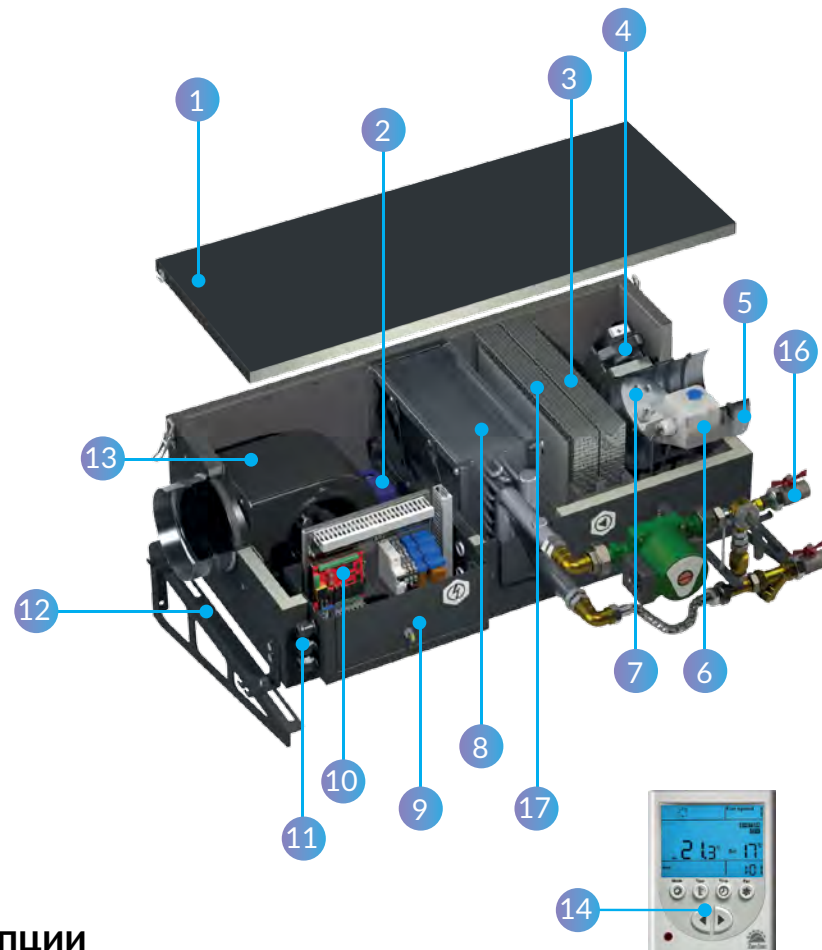


Minibox.W-650-1/13kW/G4

АРТИКУЛ W650 (ЛЕВОСТОРОННЕЕ ИСПОЛНЕНИЕ)

Входит в стандартную комплектацию

1. Шумоизолированный корпус, толщиной 25 мм
2. Термостат защиты от замерзания (Danfoss, Дания)
3. Фильтр грубой очистки класса G4
4. Электропривод (Gruner, Германия)
5. Входной, выходной фланец
6. Реле перепада давления PS500, (Shuft, Дания)
7. Дроссель-клапан с электроприводом
8. Водяной нагреватель (Россия)
9. Щит монтажный ЩМП, защита IP 31
10. Программируемый логический контроллер M100 (Zentec, Россия)
11. Промышленные гермовводы
12. Кронштейн вертикального монтажа
13. Вентилятор центробежный (EVMRPAST, Германия)
14. ЖК панель управления (Zentec, Россия)
15. Датчик температуры (канальный) NTC10k (Shuft, Дания)

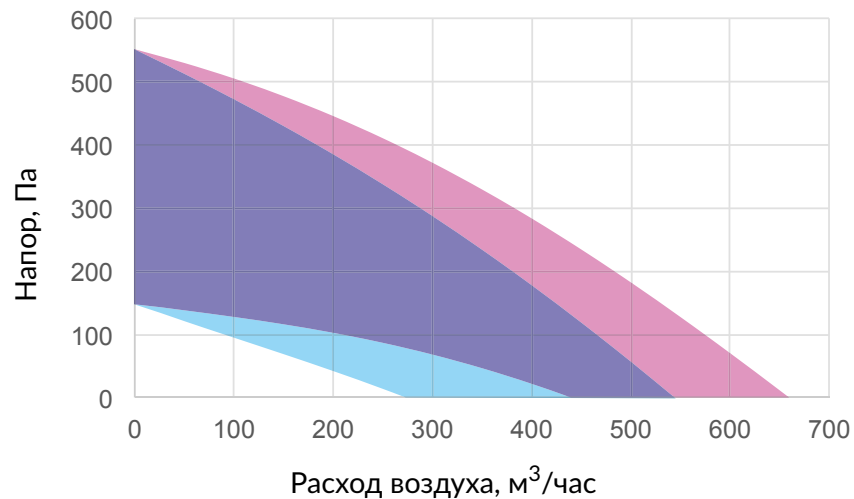


Доп. опции



16. Смесительный узел
17. Фильтр тонкой очистки класса F5
18. Шумоглушитель
19. Пред. нагрев
20. Прямоугольный клапан Arosio, профиль Италия

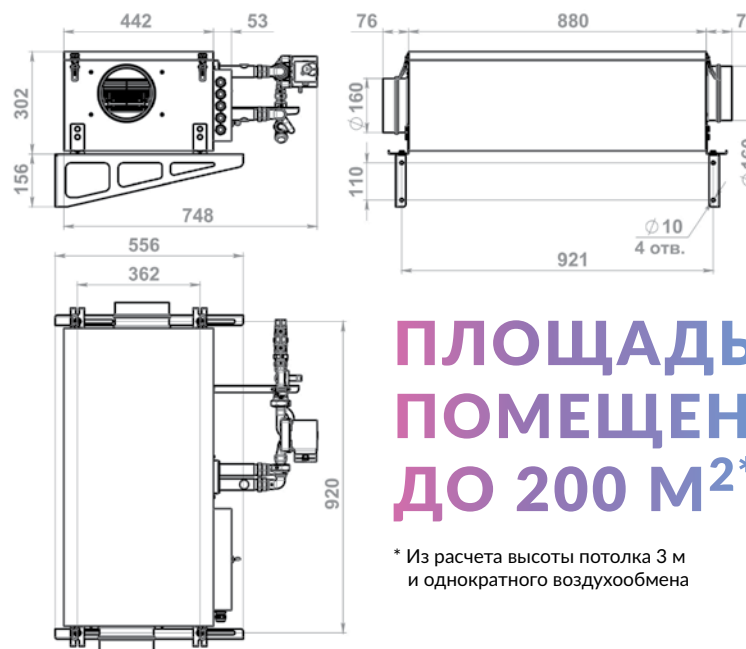
Технические данные

| | |
|---|--|
| Тип вентилятора | ЕС |
| Производительность, м ³ /час | 650 |
| Мощность вентилятора, кВт | 0,107 |
| Тепловая мощность нагревателя, кВт | 13 |
| Количество скоростей | 7 |
| Напряжение питания, В/Гц | 220/50 |
| Кабель электропитания, мм ² | КГ или ВВГ нг 3х1,5 |
| Кабель пульта управления | UTP 2х2х0,51 |
| Класс защиты | IP20 |
| Размещение | Внутреннее |
| Условия эксплуатации: температура наружного воздуха, °С | -35..+50 |
| Температура выходного приточного воздуха, °С | +10..+30 (требуемое значение устанавливается с помощью панели управления) |
| Вес, кг | 44 |
| Габаритные размеры, мм | 880х442х302 |
| Габаритные размеры с СУ, мм | 880х748х302 |



Производительность

-  Диапазон работы с фильтром G4
-  Диапазон работы с фильтрами G4+F5



Габаритные размеры

**ПЛОЩАДЬ
ПОМЕЩЕНИЯ
ДО 200 М²***

* Из расчета высоты потолка 3 м и однократного воздухообмена