

Вытяжные установки Minibox.X



МОДЕЛЬНЫЙ РЯД ВЫТЯЖНЫХ УСТАНОВОК

Minibox.X-850

АРТИКУЛ MX850

Minibox.X-1050

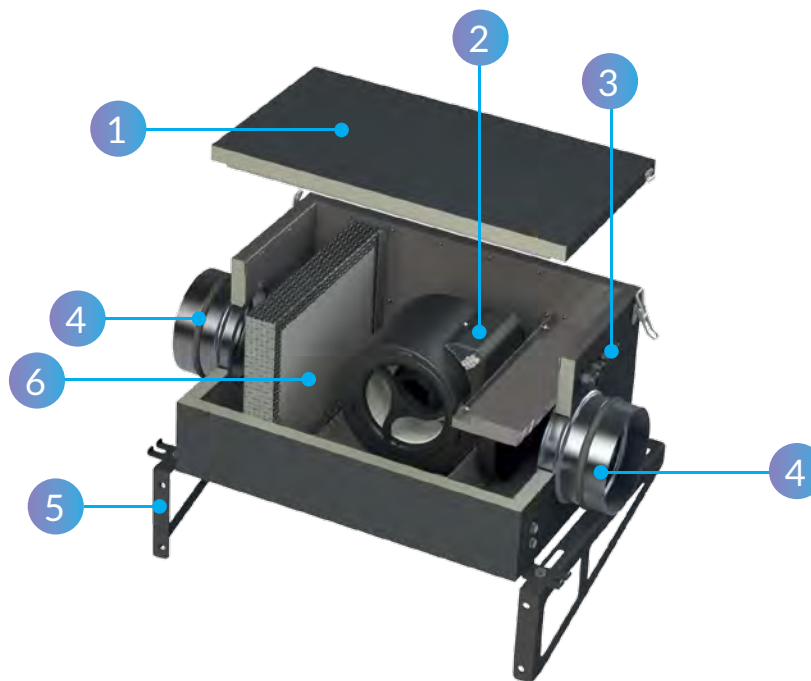
АРТИКУЛ MX1050

Входит в стандартную комплектацию

1. Шумоизолированный корпус, толщиной 25 мм.
2. Вентилятор центробежный (EBMPAPST, Германия)
3. Гермовводы
4. Входной, выходной фланец
5. Кронштейн вертикального монтажа

Доп. опции

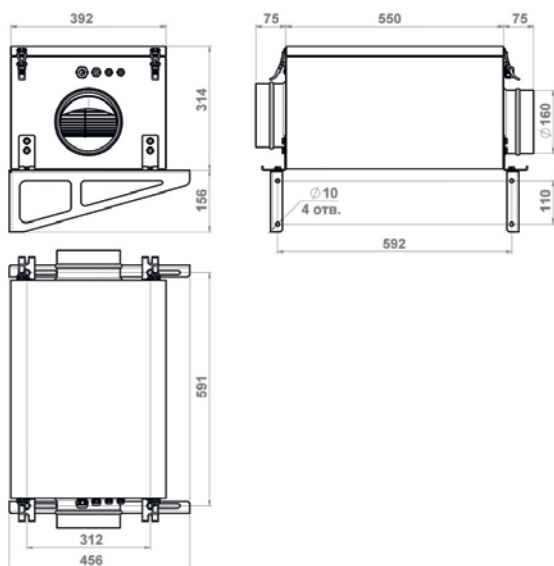
6. Фильтр грубойочистки класса G4



ТЕХНИЧЕСКИЕ ДАННЫЕ

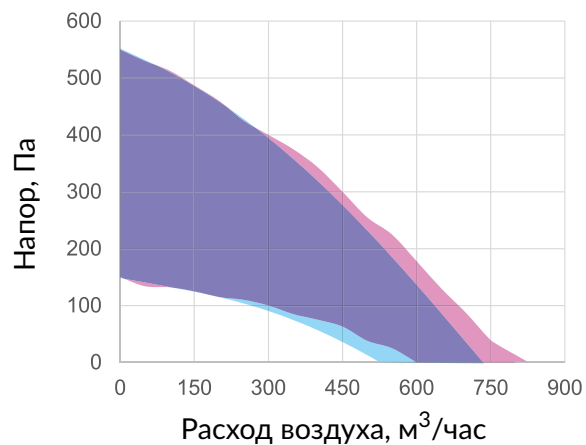
	Minibox.X-850	Minibox.X-1050
Тип вентилятора	EC	
Производительность, м ³ /час (с учетом фильтра G4 и EC)	850	1050
Уровень шума на выходе, dbA	30-37	30-48
Мощность вентилятора, кВт	0,107	0,230
Напряжение питания, В/Гц	220/50	
Класс защиты	IP44	
Габаритные размеры, мм	550x392x314	
Вес, кг	32	
Размещение (внутреннее/наружное)	Внутреннее	
Условия эксплуатации: температура наружного воздуха, °С	-25/+50	
Площадь обслуживаемого помещения (для высоты потолка 3 м, с однократным воздухообменом), м ²	до 300	до 350
Кабель электропитания, мм ²	КГ или ВВГнг 3x1,5	

ГАБАРИТНЫЕ РАЗМЕРЫ

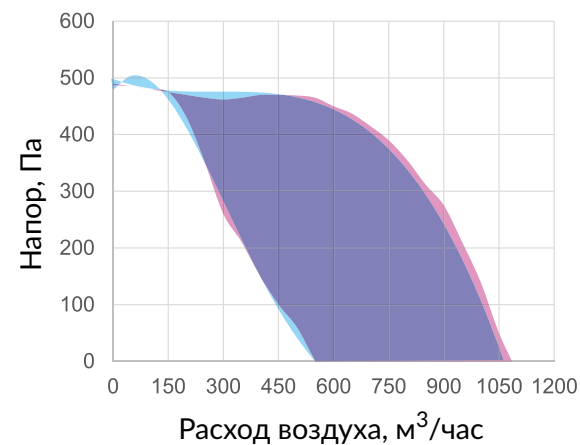


ПРОИЗВОДИТЕЛЬНОСТЬ

Артикул МХ850



Артикул МХ1050



● Диапазон работы с фильтром G4

● Диапазон работы с фильтрами G4+F5