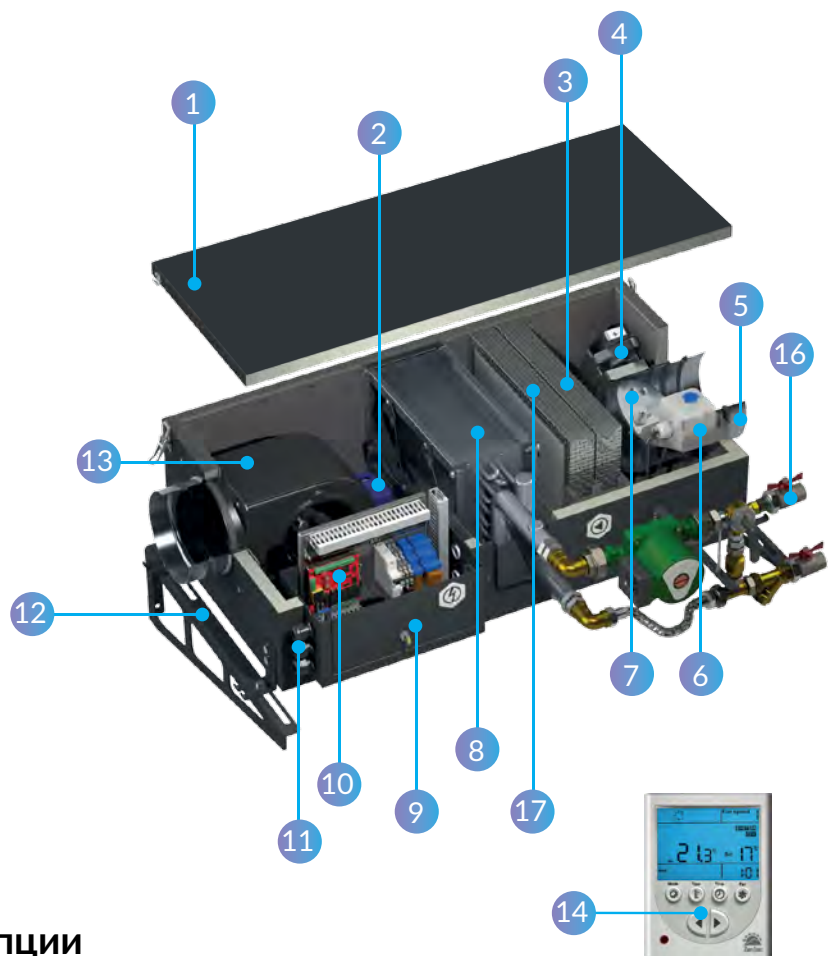


# Minibox.W-650-1/13kW/G4

Артикул W650 (ЛЕВОСТОРОННЕЕ ИСПОЛНЕНИЕ)

## Входит в стандартную комплектацию

1. Шумоизолированный корпус, толщиной 25 мм
2. Термостат защиты от замерзания (Danfoss, Дания)
3. Фильтр грубой очистки класса G4
4. Электропривод (Gruner, Германия)
5. Входной, выходной фланец
6. Реле перепада давления PS500, (Shuft, Дания)
7. Дроссель-клапан с электроприводом
8. Водяной нагреватель (Россия)
9. Щит монтажный ЩМП, защита IP 31
10. Программируемый логический контроллер M100 (Zentec, Россия)
11. Промышленные гермовводы
12. Кронштейн вертикального монтажа
13. Вентилятор центробежный (EBMPAPST, Германия)
14. ЖК панель управления (Zentec, Россия)
15. Датчик температуры (канальный) NTC10k (Shuft, Дания)

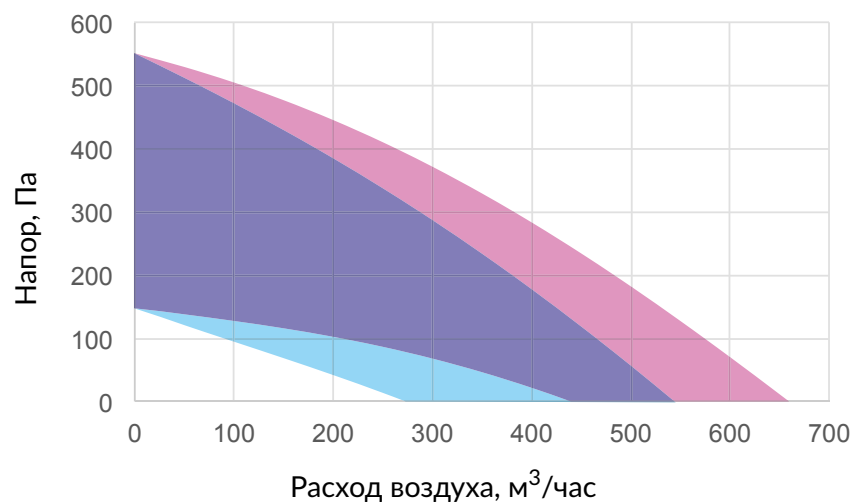


## Доп. опции

16. Смесительный узел
17. Фильтр тонкой очистки класса F5
18. Шумоглушитель
19. Пред. нагрев
20. Прямоугольный клапан Arosio, профиль Италия

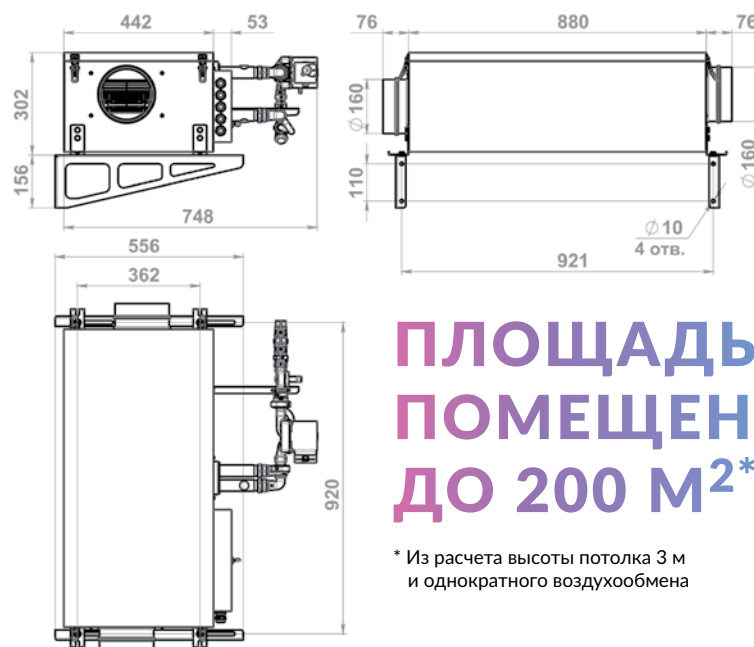
## Технические данные

Тип вентилятора	ЕС
Производительность, м³/час	650
Мощность вентилятора, кВт	0,107
Тепловая мощность нагревателя, кВт	13
Количество скоростей	7
Напряжение питания, В/Гц	220/50
Кабель электропитания, мм²	КГ или ВВГ нг 3x1,5
Кабель пульта управления	УТР 2x2x0,51
Класс защиты	IP20
Размещение	Внутреннее
Условия эксплуатации: температура наружного воздуха, °С	-35..+50
Температура выходного приточного воздуха, °С	+10..+30 (требуемое значение устанавливается с помощью панели управления)
Вес, кг	44
Габаритные размеры, мм	880x442x302
Габаритные размеры с СУ, мм	880x748x302



## Производительность

- Диапазон работы с фильтром G4
- Диапазон работы с фильтрами G4+F5



## Габаритные размеры

**ПЛОЩАДЬ ПОМЕЩЕНИЯ ДО 200 М²\***

\* Из расчета высоты потолка 3 м и однократного воздухообмена