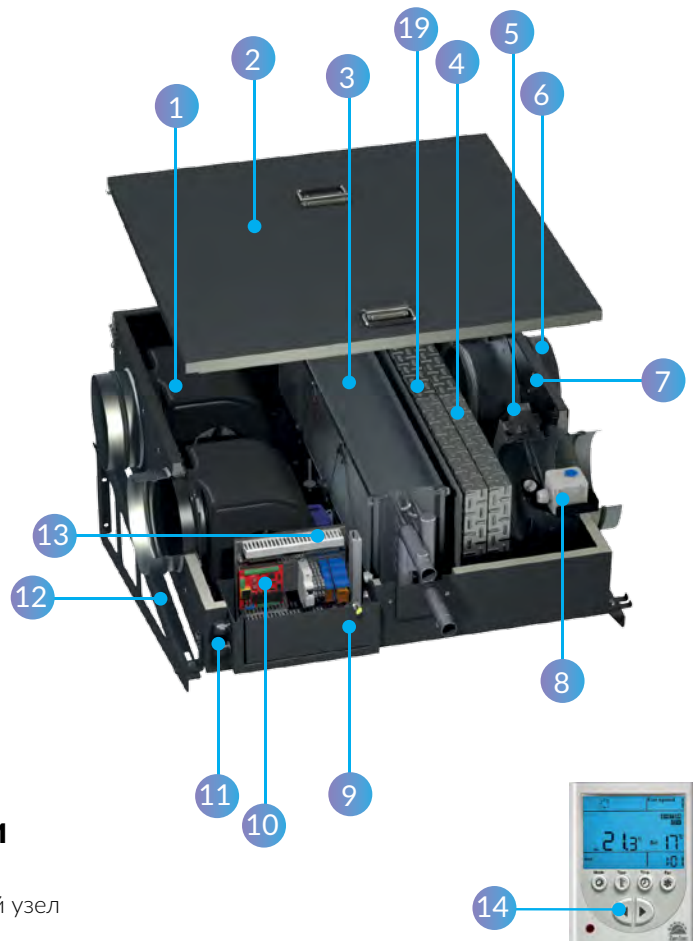


Minibox.W-1650-2/48kW/G4

Артикул W1650 (ЛЕВОСТОРОННЕЕ ИСПОЛНЕНИЕ)

Входит в стандартную комплектацию

1. Вентилятор центробежный (EBMPAPST, Германия)
2. Шумоизолированный корпус, толщиной 25 мм
3. Водяной нагреватель (Россия)
4. Фильтр грубой очистки класса G4
5. Электропривод (Gruner, Германия)
6. Входной, выходной фланец
7. Дроссель-клапан с электроприводом
8. Реле перепада давления PS500
9. Щит монтажный ЩМП, защита IP 31
10. Программируемый логический контроллер M100 (Zentec)
11. Промышленные гермовводы
12. Кронштейн вертикального монтажа
13. Термостат защиты от замерзания (Danfoss, Дания)
14. ЖК панель управления (Zentec, Россия)
15. Датчик температуры (канальный) NTC10k (Shuft, Дания)

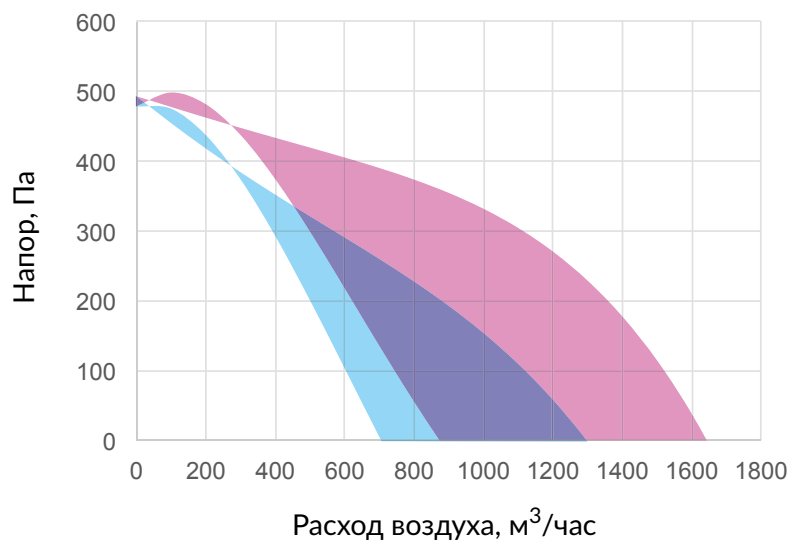


Доп. опции

16. Смесительный узел
17. Шумоглушитель
18. Пред. нагрев
19. Фильтр тонкой очистки класса F5
20. Прямоугольный клапан Arosio, профиль Италия

Технические данные

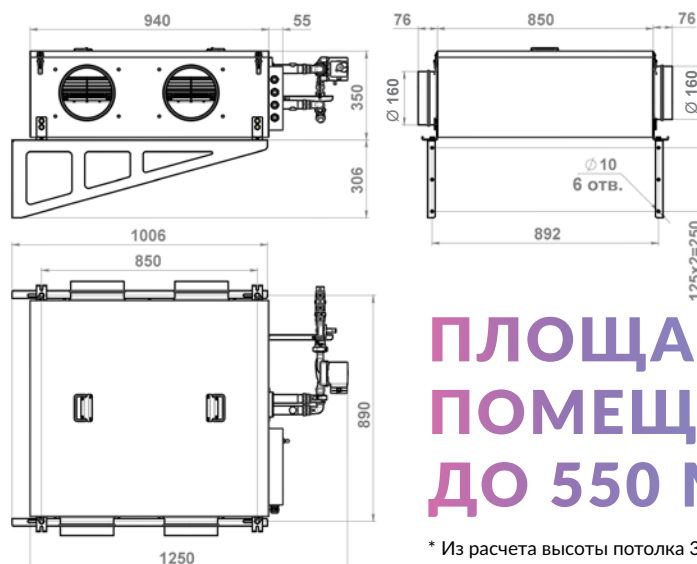
Тип вентилятора	EC
Производительность, м³/час	1650
Мощность вентилятора, кВт	2*0,230
Напряжение питания, В/Гц	220/50
Тепловая мощность нагревателя, кВт	48
Количество скоростей	7
Кабель электропитания, мм²	КГ или ВВГ нг 3x2,5
Кабель пульта управления	УТР 2x2x0,51
Класс защиты	IP20
Размещение	Внутреннее
Условия эксплуатации: температура наружного воздуха, °C	-35..+50
Температура выходного приточного воздуха, °C	+10..+30 (требуемое значение устанавливается с помощью панели управления)
Вес, кг	68
Габаритные размеры, мм	850x940x350
Габаритные размеры с СУ, мм	850x1250x350



Производительность

- Диапазон работы с фильтром G4
- Диапазон работы с фильтрами G4+F5

Габаритные размеры



ПЛОЩАДЬ ПОМЕЩЕНИЯ ДО 550 М²*

* Из расчета высоты потолка 3 м и однократного воздухообмена