

# Minibox.E-1050-1/10kW/G4

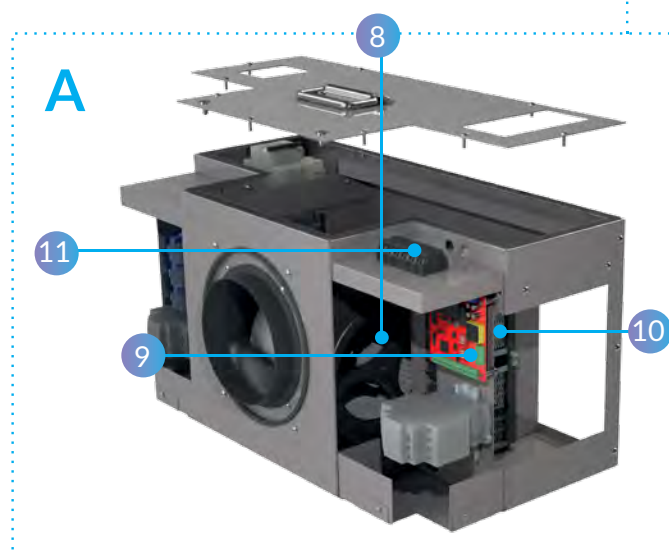
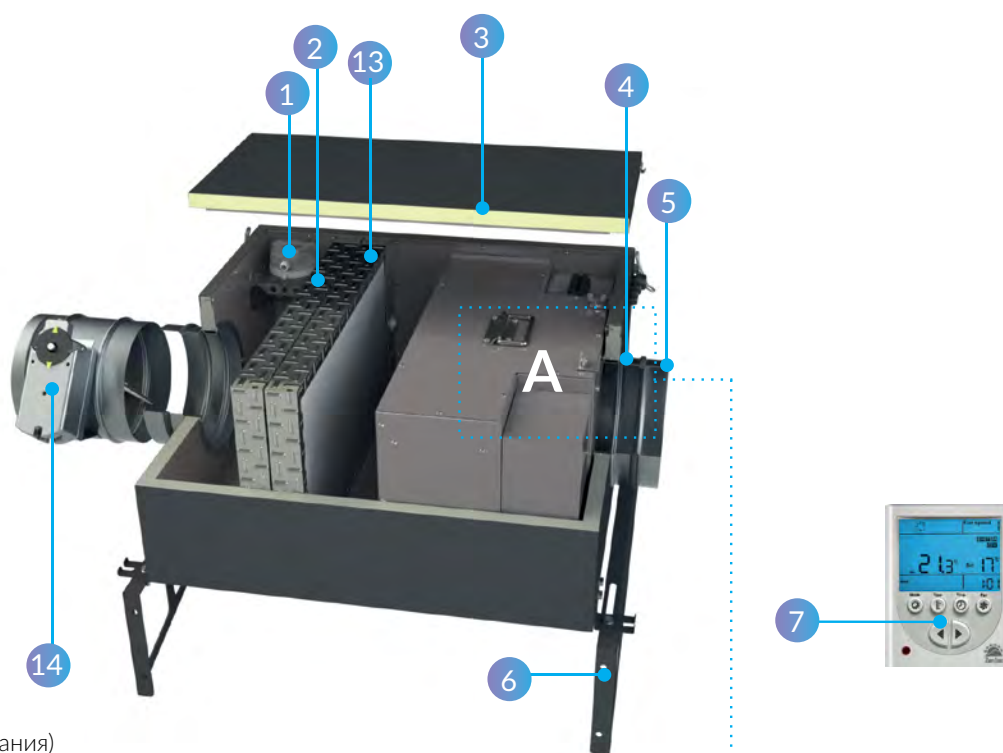
АРТИКУЛ E1050

## Входит в стандартную комплектацию

1. Реле перепада давления PS500
2. Фильтр грубой очистки класса G4
3. Шумоизолированный корпус, толщиной 25 мм.
4. Гермовводы
5. Входной, выходной фланец
6. Кронштейн вертикального монтажа
7. ЖК панель управления (Zentec, Россия)
8. Вентилятор центробежный (EBMPAPST, Германия)
9. Программируемый логический контроллер M100 (Zentec)
10. Нагревательные регистры (DBK, Германия)
11. Клеммы для внешнего подключения
12. Датчик температуры (канальный) NTC10k (Shuft, Дания)

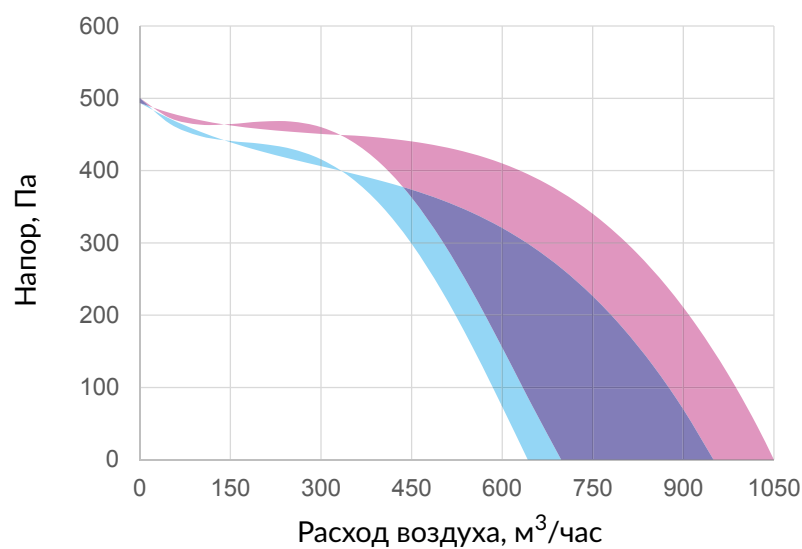
## Доп. опции

13. Фильтр тонкой очистки класса F5
14. Клапан воздушный – прямоугольный Arosio с электроприводом
15. Дроссель-клапан с электроприводом Gruner (Германия)
16. Шумоглушитель
17. Пред. нагрев



## Технические данные

Тип вентилятора	ЕС
Производительность, м <sup>3</sup> /час	1050
Уровень шума на выходе, dbA	32-56
Мощность вентилятора, кВт	0,230
Напряжение питания, В/Гц	380/50
Тепловая мощность нагревателя, кВт	10
Кабель электропитания, мм <sup>2</sup>	КГ или ВВГнг 5x4
Кабель пульта управления	UTP 2x2x0,51
Класс защиты	IP44
Размещение	Внутреннее
Условия эксплуатации: температура наружного воздуха, °С	-30..+50
Температура выходного приточного воздуха, °С	+10..+30 (требуемое значение устанавливается с помощью панели управления)
Вес, кг	38
Габаритные размеры, мм	690x650x381



**ПЛОЩАДЬ ПОМЕЩЕНИЯ ДО 350 М<sup>2</sup>**

\* Из расчета высоты потолка 3 м и однократного воздухообмена

## Производительность

- Диапазон работы с фильтром G4
- Диапазон работы с фильтрами G4+F5

## Габаритные размеры