



# minibox

Компактные вентиляционные установки. Легко.



**Паспорт изделия**

**Приточная установка  
Minibox.Home-200**

## ОБЛАСТЬ ПРИМЕНЕНИЯ

Для помещений небольших и средних объемов: квартир, частных домов, офисов, магазинов, кафе, спортивных и других помещений.

## НАЗНАЧЕНИЕ

Экономичное и компактное решение для подачи очищенного и подогретого воздуха.

## ТЕХНИЧЕСКИЕ ХАРАКТЕРИСТИКИ

МОДЕЛЬ		Minibox.Home-200
Тип вентилятора		ЕС
Производительность, м <sup>3</sup> /час		200
Уровень шума на выходе, дВ		26-37
Кол-во скоростей		7 (Zentec) / 10 (GTC) / 10 (Carel)
Напряжение питания, В/Гц		220/50
Мощность вентилятора, кВт		0.083
Напряжение питания, В/Гц		220/50
Эл. мощность нагревателя, кВт		2,4
Дельта температуры, °С		44
Кабель электропитания, мм <sup>2</sup>		КГ 3х2,5 или ВВГнг 3х2,5
Кабель пульта управления		УТР 2х2х0,51
Класс защиты		IP44
Размещение		Наружное
Условия эксплуатации: температура наружного воздуха, С		-30..+50
Температура выходного приточного воздуха, С		+10..+30 (требуемое значение устанавливается с помощью панели управления)
Вес, кг		24
Габаритные размеры, мм		1058х392х219

## КОМПЛЕКТ АВТОМАТИКИ

	ZENTEC	GTC
Кол-во скоростей вентилятора	7	10
Подключение внешнего /вытяжного ЕС-вентилятора	+	+
Подключение внешнего ККБ	+	+
Таймер	9 команд/сутки	Недельный
Подключение к «умному дому» RS485	Modbus RTU	Modbus RTU
Подключение внешнего датчика CO2 / RH	-	+
Датчик влажности воздуха в пульте	-	+
Индикация температуры наружного воздуха	-	+
Аналоговое/дискретное управление ККБ	-	-
Аналоговое/дискретное управление увлажнителем	-	-
Аналоговое/дискретное управление осушителем	-	-
Встроенный web-сервер	-	-
Интеграция в систему диспетчеризации	-	-

## КОМПЛЕКТАЦИЯ Minibox.Home-200

#	Наименование	Кол-во, ед.
1	Керамический нагреватель	1
2	Монтажный кронштейн за воздуховод 125 мм.	1
3	Твердотельные реле	1
4	Реле перепада давления	1
5	Электропривод воздушной заслонки	1
6	Вентилятор EBM PAPST	1
7	Монтажный кронштейн за стену	1
8	Заглушка бокового монтажа	2
9	Блок автоматики управления с контроллером	1
10	Защелка выдвижного блока	1
11	Фильтр грубой очистки класса G4	1
12	Паспорт	1

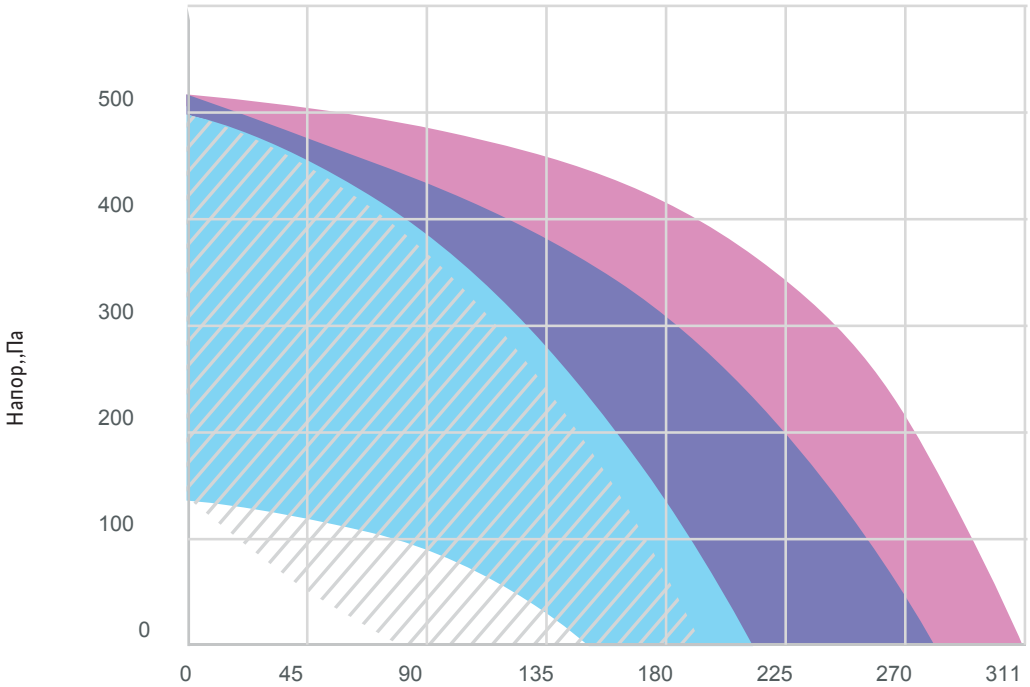
## ДОПОЛНИТЕЛЬНОЕ ОБОРУДОВАНИЕ

Комплект фильтров № 2	Фильтр тонкой очистки класса F5
	Фильтр абсолютной очистки класса HEPA H11
Комплект фильтров № 3	Адсорбционный фильтр с засыпным кокосовым углём
	Адсорбционный фильтр с засыпным кокосовым углём увеличенного объёма
Комплект фильтров №4	Фотокаталитический фильтр с засыпным кокосовым углём
	Фильтр абсолютной очистки класса HEPA H11





# АЭРОДИНАМИЧЕСКИЕ ХАРАКТЕРИСТИКИ

## ПРОИЗВОДИТЕЛЬНОСТЬ

Minibox.Home-200



Расход воздуха, м³/час

-  Диапазон работы с фильтром G4
-  Диапазон работы с комплектом фильтров №2
-  Диапазон работы с комплектом фильтров №3
-  Диапазон работы с комплектом фильтров №4



## ПОДКЛЮЧЕНИЕ

### Minibox.Home-200



Подключение сетевого питания  
220В/50 Гц

Кабель для подключения:  
КГ 3х2,5 или ВВГнг 3х2,5

Подключение панели  
управления

Кабель для подключения:  
УТР 2х2х0,51

## КОНСТРУКЦИЯ

### Minibox.Home - 200



12.1



12.2



1. Керамический нагреватель
2. Твердотельное реле
3. Датчик засорённости фильтров
4. Дроссель-клапан с электроприводом
5. Вентилятор EBM PAPST
6. Монтажный кронштейн за стену
7. Заглушка бокового монтажа
8. Контроллер
  - 8.1  Логический контроллер M100 (Zentec)
  - 8.2  ПЛК Syberia 5.0 (GTC)
  - 8.3  Програм. контроллер ПЛК Carel 01 (Италия)

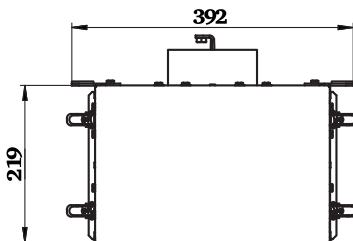
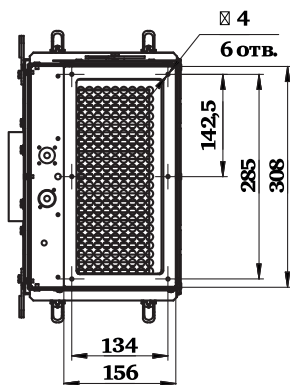
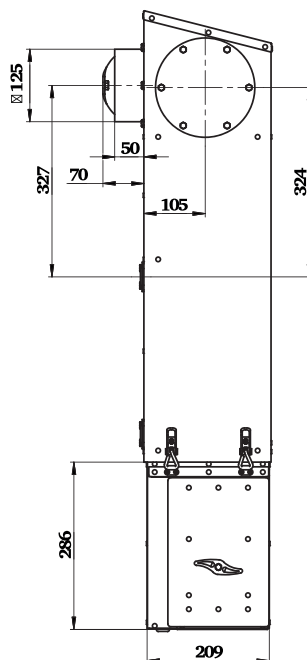
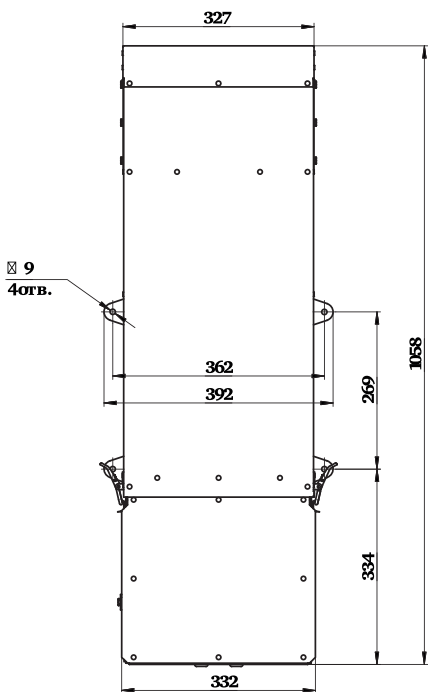
9. Защелка выдвигаемого блока
10. Фильтр грубой очистки класса G4 (входит в стандарт. комплект)
10. Внешний кожух из оцинкованной стали
11. Съемный блок фильтров
12. Панель управления
  - 12.1  Панель управления Zentec (Китай)
  - 12.2  Панель управления GTC Syberia v5.0 (Россия)

### Дополнительные фильтры

- 13.1 Фильтр абсолютной очистки класса HEPA H11
- 13.2 Фотокаталитический фильтр с засыпным кокосовым углём

# ГАБАРИТНЫЕ РАЗМЕРЫ

## Minibox.Home-200



## ПРАВИЛА И МЕРЫ БЕЗОПАСНОСТИ

### СПЕЦИАЛЬНЫЕ ОБОЗНАЧЕНИЯ



Обязательно проконтролировать соблюдение данных инструкций.



Несоблюдение инструкций влечет за собой выход установки из строя и/или опасность для здоровья и жизни.



Важная информация.



### **ВНИМАНИЕ!**

Для сохранения гарантийных обязательств:

- Убедитесь в правильности заполнения отметок о продаже и отметок о вводе оборудования в эксплуатацию;
- Обязательное выполнение регламентных и сервисных работ, с соответствующими отметками в настоящем паспорте;
- Обязательное использование оригинальных фильтров и своевременная их замена



### **ВНИМАНИЕ!**

Нормальная работа устройства гарантируется только при соблюдении следующих условий:

- Монтаж произведен специально обученным персоналом или организацией, имеющей необходимые допуски (лицензии);
- Эксплуатация и обслуживание производится только согласно инструкции по монтажу и эксплуатации.

Питание осуществляется от однофазной сети переменного тока напряжением 220 В и частотой 50 Гц.

Предприятие-изготовитель оставляет за собой право вносить изменения в конструкцию устройства, не ухудшающие его качество и потребительские свойства и не отраженные в данном документе и руководстве по монтажу и эксплуатации.

## ПОСТАВКА, ТРАНСПОРТИРОВКА, ХРАНЕНИЕ



### ВНИМАНИЕ!

Не допускаются удары и другие действия, приводящие к механическим повреждениям корпуса установки и ее эксплуатации.

Непосредственно после получения оборудования необходимо проверить состояние упаковки, а также комплектность поставки на основании приложенных спецификаций и сопроводительных документов.

На все повреждения, возникшие вследствие неправильной транспортировки и складирования, гарантия не распространяется, по этим вопросам необходимо обращаться в транспортную компанию.

Оборудование необходимо хранить, согласно ГОСТ 15150-69, в помещениях, в которых:

- Максимальная влажность воздуха, при температуре 20°C, составляет 80%;
- Температура окружающей среды в пределах от -40°C до +50°C;
- Нет пыли, агрессивных паров и газов, а также химических веществ, которые приводят к коррозии конструкции и элементов установки.

## МЕРЫ БЕЗОПАСНОСТИ

При подготовке установки к работе и при их эксплуатации необходимо соблюдать требования безопасности, изложенные в ГОСТ 12.4.021 "Правилах безопасности при эксплуатации электроустановок потребителей" и "Правилах технической эксплуатации электроустановок потребителей". Заземление установок должно проводиться в соответствии с "Правилами электроустановок" (ПУЭ). При испытаниях, наладке и работе установок их всасывающие и нагнетающие отверстия должны быть ограждены, чтобы исключить травмирование людей вращающимися частями. Съемные сервисные панели должны быть закрыты. Обслуживание и ремонт установки производится при отключении их от электросети и полной остановки вращающихся частей. Работник, включающий установку, обязан предварительно принять меры по прекращению всех работ на данной установке, и оповестить персонал о пуске.

## УСТАНОВКА И МОНТАЖ



### ВНИМАНИЕ!

Монтаж установок производится квалифицированным персоналом с соответствующей разрешительной документацией (наличие допусков и лицензий), согласно строительных норм и правил СП 60.13330.2016.

## МЕСТО МОНТАЖА УСТАНОВКИ

Установка должна быть смонтирована так, чтобы была обеспечена возможность свободного подключения вентиляционных каналов, трубопроводов, электропитания.

Рабочее положение установки Minibox.Home-200 определяется на фасаде здания строго в вертикальном положении.

Для надежного монтажа, эксплуатации и сервисных работ должны быть обеспечены необходимые расстояния между корпусом и загромождениями со стороны обслуживания.

## ПОДГОТОВКА К ЗАПУСКУ

**ВНИМАНИЕ!**

Оборудование должно работать в расчетных режимах!

Отклонения от расчетных параметров установки влечет за собой выход ее из строя!

Необходимо провести пусконаладочные работы по выводу оборудования на заданные режимы согласно СП 73.13330.2016.

Категорически запрещается эксплуатация оборудования без нагрузки сети (не присоединенных воздуховодов)!

**ВНИМАНИЕ!**

Первый запуск установок в работу производится только квалифицированным персоналом.

Запуск оборудования при сдаче в эксплуатацию установки должен производиться только квалифицированным персоналом монтажно-пусковой группы. Перед запуском необходимо выполнить определенные требования и подготовительные работы перечисленные далее:

- Проверить все ли элементы и оборудование установлены и подключены к вентиляционной сети;
- Проверить качество подводки электрической энергии, готовность к работе отдельных электропотребляющих устройств;
- Проверить монтаж элементов автоматики и качество электрических цепей;
- Тщательно очистить внутренние объемы и поверхности оборудования и вентиляционных каналов;
- Проверить отсутствие повреждений установки, ее элементов и автоматики после монтажно-строительных работ.

## ПЕРИОД ЗАМЕНЫ ФИЛЬТРОВ



Фильтр грубой очистки класса G4	3-6 мес.
Фильтр тонкой очистки класса F5	3-6 мес.
Фотокаталитический фильтр с засыпным кокосовым углем	12-18 мес.
Фильтр абсолютной очистки класса HEPA H11	12 мес.

## ГАРАНТИЙНЫЕ ОБЯЗАТЕЛЬСТВА

В течение гарантийного периода Производитель обязуется за свой счёт устранить в Сервисном центре Производителя неисправности, возникшие в процессе эксплуатации оборудования при условии, что случай является гарантийным.

Гарантийный период на вентиляционное оборудование Minibox составляет 2 года (при предъявлении заполненного гарантийного талона) от даты продажи Покупателю, но не более 6 месяцев с даты производства. При невозможности определить дату продажи оборудования, гарантийный срок исчисляется с даты его производства, указанном в реестре Производителя.

Претензии по некомплектности и выявленным механическим повреждениям после продажи не принимаются.

Для гарантийного ремонта необходимо предъявить:

- Заполненный гарантийный талон;
- Документ, подтверждающий дату и факт продажи оборудования;
- Неисправное оборудование или его часть, но обязательно с проводным пультом управления.

### УСЛОВИЯ ПРЕДОСТАВЛЕНИЯ ГАРАНТИИ:

Гарантия распространяется при обязательном соблюдении следующих условий:

- Монтаж оборудования и пусконаладочные работы осуществлялись сотрудниками организации, имеющей соответствующие допуски на проведение данного вида работ и специалистами, имеющими необходимую квалификацию;
- Заполнены поля в гарантийном талоне о Продавце и Покупателе, указана дата продажи вентиляционного оборудования;
- В гарантийном талоне отсутствуют изменения и правки;
- Наименование оборудования, комплект автоматики и серийный номер оборудования на шильдике оборудования соответствует указанным в гарантийном талоне;
- Оборудование установлено в соответствии с требованиями инструкции по монтажу и эксплуатации, с соблюдением действующих строительных норм и правил (СНИИП), государственных стандартов (ГОСТ), местных норм.

### ГАРАНТИЯ УТРАЧИВАЕТ СИЛУ В СЛУЧАЕ:

- Механического повреждения оборудования;
- Повреждения или удаления гарантийных пломб, шильдика с серийным номером оборудования;
- Выход из строя оборудования, вызванного неправильной эксплуатацией;
- Выход из строя оборудования, вызванного изменениями в электросети, несоответствующим требованиям Производителя;
- Внесение любых изменений в конструкцию оборудования.

**Гарантийный ремонт не включает очистку/замену фильтров и теплообменников от загрязнений.**

### ГАРАНТИЯ НЕ РАСПРОСТРАНЯЕТСЯ НА:

- Фильтры;
- Лакокрасочное покрытие корпуса оборудования;
- Все виды неисправностей, вызванные:
  1. Использованием неоригинальных запасных частей/комплектующих
  2. Неправильной эксплуатацией, небрежным отношением, использованием без фильтров, несоблюдением предписаний инструкций по монтажу и эксплуатации и СНИИП/ГОСТ;
  3. Неправильным монтажом и пусконаладочными работами;
  4. Транспортными или иными повреждениями, возникшими после перехода права собственности на оборудование от Производителя;
  5. Подключением оборудования к коммунальным и системам электроснабжения, водопроводная сеть, не соответствующим ГОСТ, требованиям СНИИП и предписанием инструкций по монтажу и эксплуатации изделия;
  6. Использованием энерго- и теплоносителей, не соответствующим ГОСТ, требованиям СНИП и предписанием инструкций по монтажу и эксплуатации;
  7. Дефектом и отказом системы или её части, где оборудование использовалось как часть системы и это могло привести к дефекту или отказу оборудования;
  8. Природными явлениями, стихийными бедствиями, пожаром и другими случаями непреодолимой силы;
  9. Попаданием в изделие посторонних предметов, веществ, животных, насекомых, жидкости.

### ВНИМАНИЕ!!!

Убедитесь, что оборудование применяется по назначению. Параметры теплоносителя и электрической сети совпадают с указанными в инструкции по эксплуатации. Эксплуатация вентиляционного оборудования MINIBOX, допускающее наружное размещение требует дополнительную защиту от «прямой воды» (дождь, снег, град, стоквые воды) козырьком, навесом, тентом или осуществить монтаж на специальной монтажной раме с откидным козырьком MINIBOX.

### Примечание:

В случае выхода из строя какой-нибудь части оборудования, Производитель оставляет за собой право замены/ремонта этой части без замены оборудования целиком.

Производитель снимает с себя любую ответственность за возможный вред, прямо или косвенно нанесённый продукцией MINIBOX людям, домашним животным и имуществу, в случаях, если это произошло в результате несоблюдения правил и условий эксплуатации или вследствие неквалифицированного монтажа, профилактики, обслуживания, ремонта оборудования, умышленных или неосторожных действий потребителя или третьих лиц.

Покупатель информирован о том, что он не вправе требовать возврата или обмена купленного изделия в порядке статьи 25 Закона «О защите прав потребителей» и статьи 502 Гражданского кодекса РФ в соответствии с п. 11 «Перечня непродовольственных товаров надлежащего качества, не подлежащих возврату или обмену на аналогичный товар другого размера, формы, габарита, фасона, расцветки или комплектации» Постановления Правительства РФ от 19.01.1998 г. №55.

**Гарантия на оборудование 2 года с возможностью увеличения до 5 лет.**

### ОТМЕТКА О ПРОДАЖЕ

Наименование организации продавца \_\_\_\_\_

Заводской номер \_\_\_\_\_ гарантия \_\_\_\_\_ 24 месяца \_\_\_\_\_

Дата изготовления \_\_\_\_\_

Дата продажи \_\_\_\_\_

Контроллер ОТК \_\_\_\_\_ М. П.

Подпись \_\_\_\_\_

### ОТМЕТКА О ВВОДЕ В ЭКСПЛУАТАЦИЮ

Наименование монтажной организации \_\_\_\_\_

Дата подключения \_\_\_\_\_

Ф.И.О. ответственного лица \_\_\_\_\_ М. П.

\_\_\_\_\_

Подпись \_\_\_\_\_



## **Контакты**

ООО «Минибокс»  
г. Москва, ул. Муравская, д.1, стр.2  
тел.: +7 (495) 150-51-14  
e-mail: [info@miniboxvent.ru](mailto:info@miniboxvent.ru)  
[www.miniboxvent.ru](http://www.miniboxvent.ru)

