

УСИЛЕННАЯ ФИЛЬТРАЦИЯ  
КОМФОРТ



**minibox**

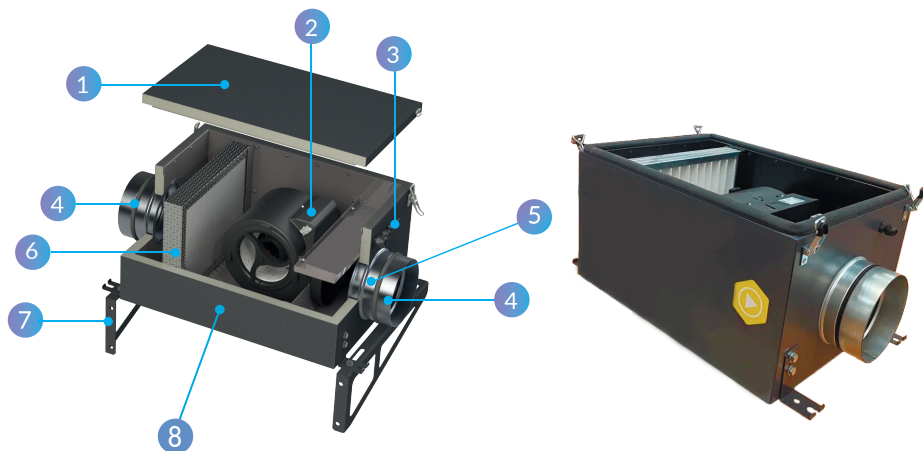
НАДЕЖНОСТЬ  
СЕРВИС

### Паспорт изделия

Вытяжная установка  
Minibox.X-1050



## ВЫТЯЖАЯ УСТАНОВКА MINIBOX.X-1050



1. Крышка
2. Вентилятор центробежный
3. Гермовводы
4. Входной/выходной фланец
5. Клапан RSK 200
6. Слот под фильтр
7. Монтажный кронштейн
8. Шумоизолированный корпус, 25 мм

## ОБЛАСТЬ ПРИМЕНЕНИЯ

Для помещений небольших и средних объемов: квартир, частных домов, офисов, магазинов, кафе, спортивных и других помещений.

## НАЗНАЧЕНИЕ

Экономичное и компактное решение для удаления отработанного воздуха из помещения или для повышения давления в вентиляционном контуре.

## ТЕХНИЧЕСКИЕ ХАРАКТЕРИСТИКИ

МОДЕЛЬ	Minibox.X-1050
Тип вентилятора	ЕС
Производительность, м <sup>3</sup> /час (с учетом фильтра G4)	1050
Мощность вентилятора, кВт	0,107
Уровень шума на выходе, дБА	27-37
Напряжение питания, В/Гц	220/50
Класс защиты	IP55
Габаритные размеры (ДхШхВ), мм	550x392x314
Вес, кг	19
Размещение (внутреннее/наружное)	Внутреннее
Условия эксплуатации: температура наружного воздуха, °С	-25/+50
Площадь обслуживаемого помещения (для высоты потолка 3 м, с однократным воздухообменом), м <sup>2</sup>	до 300
Кабель электропитания, мм <sup>2</sup>	КГ или ВВГнг 3х1,5

## КОМПЛЕКТАЦИЯ

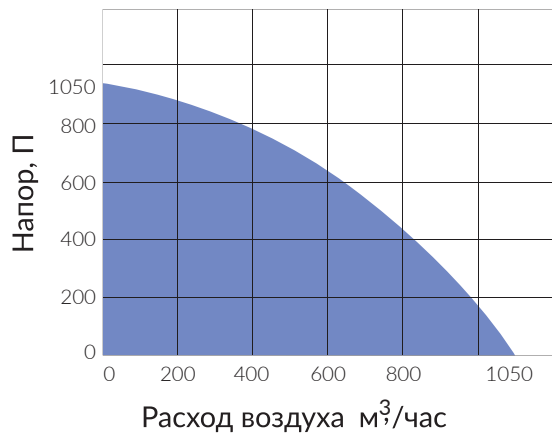
1	Шумоизолированный корпус
2	Вентилятор центробежный
3	Клапан RSK 160
4	Входной, выходной фланцы
5	Слот под фильтр
6	Гермовводы
7	Паспорт

## ДОПОЛНИТЕЛЬНОЕ ОБОРУДОВАНИЕ

1	Фильтр грубой очистки класса G4
2	Фильтр тонкой очистки класса EU9 CARBON
3	Фильтр абсолютной очистки класса HEPA H11
4	Регулятор скорости
5	Автоматика
6	Монтажный кронштейн

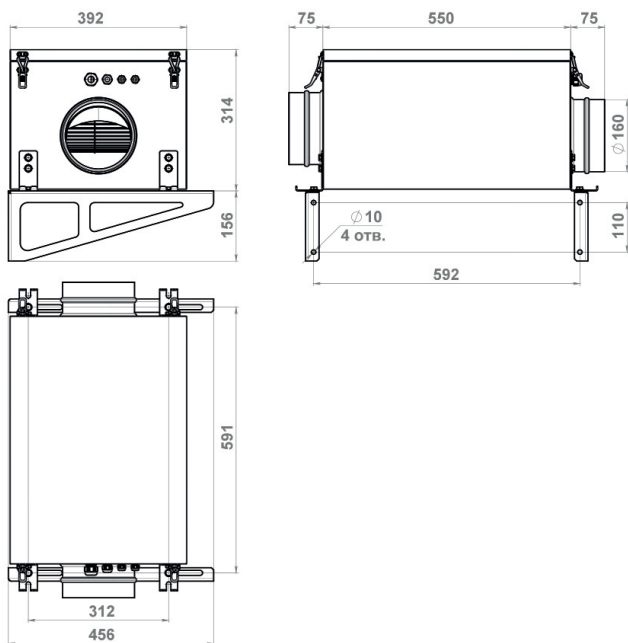


## АЭРОДИНАМИЧЕСКИЕ ХАРАКТЕРИСТИКИ ПРОИЗВОДИТЕЛЬНОСТЬ



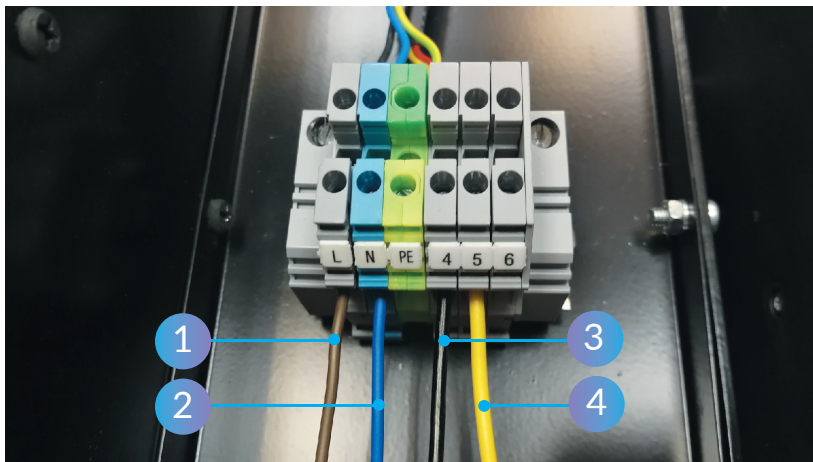
Диапазон работы  
с фильтрами G4

## ГАБАРИТНЫЕ РАЗМЕРЫ

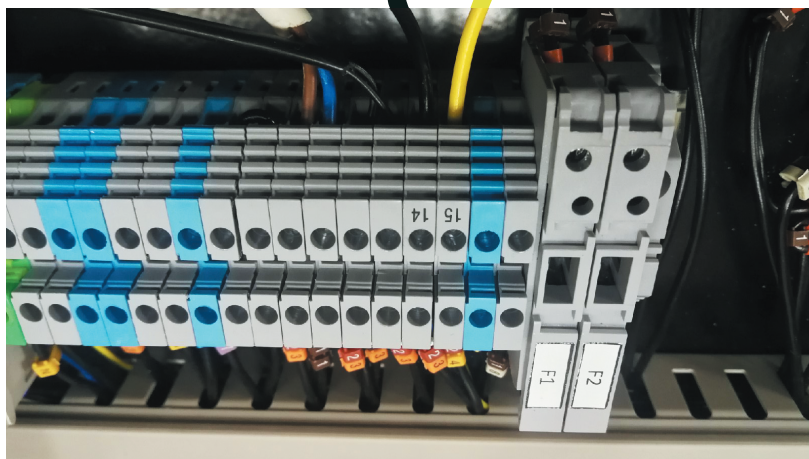


## ПРИМЕР ПОДКЛЮЧЕНИЯ MINIBOX.X К MINIBOX.E

### Minibox.X-1050



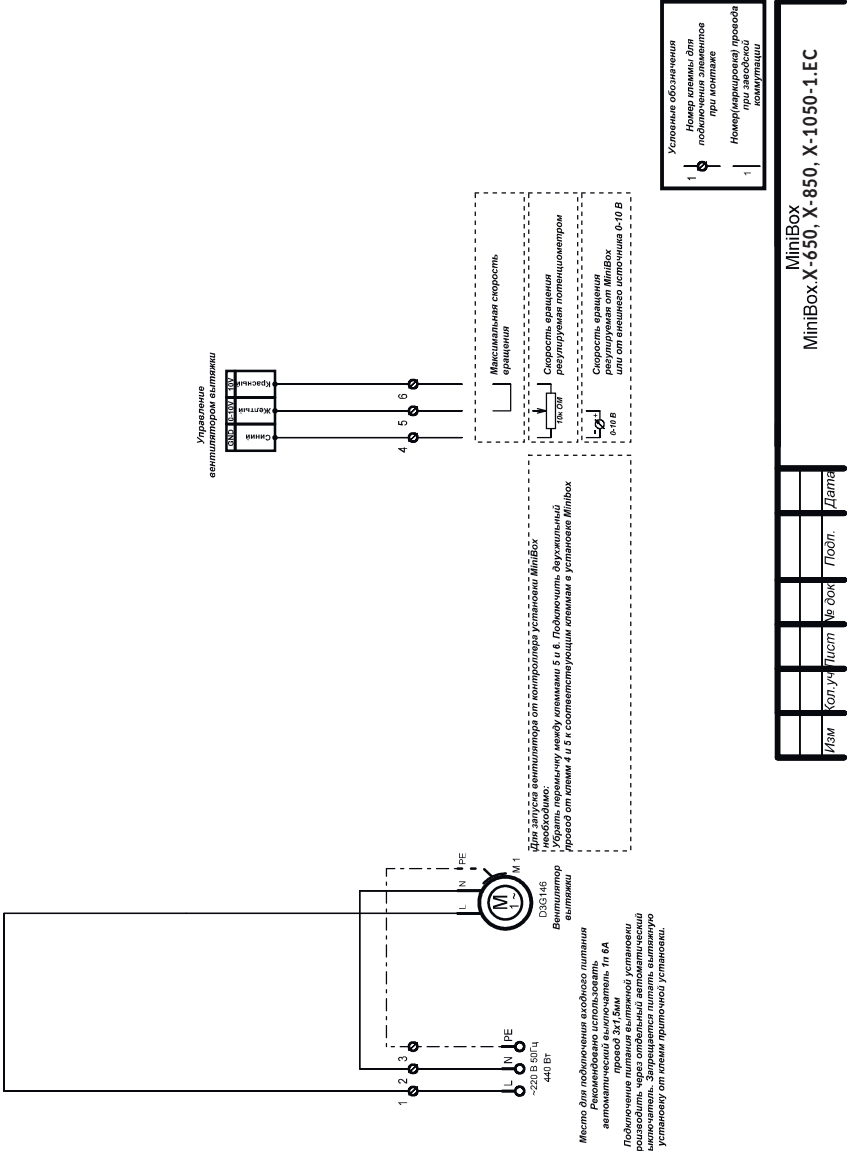
### MINIBOX.E



1. Фаза / КАБЕЛЬ ВВГнг 1,5мм<sup>2</sup>  
2. Ноль / КАБЕЛЬ ВВГнг 1,5мм<sup>2</sup>

3. Кабель ВВГнг 0,75мм<sup>2</sup>  
4. Кабель ВВГнг 0,75мм<sup>2</sup>

# ЭЛЕКТРИЧЕСКАЯ СХЕМА ШУ



## ПРАВИЛА И МЕРЫ БЕЗОПАСНОСТИ

### СПЕЦИАЛЬНЫЕ ОБОЗНАЧЕНИЯ



Обязательно проконтролировать соблюдение данных инструкций.



Несоблюдение инструкций влечет за собой выход установки из строя и/или опасность для здоровья и жизни.



Важная информация.



### **ВНИМАНИЕ!**

Для сохранения гарантийных обязательств:

- Убедитесь в правильности заполнения отметок о продаже и отметок о вводе оборудования в эксплуатацию;
- Обязательное выполнение регламентных и сервисных работ, с соответствующими отметками в настоящем паспорте;
- Обязательное использование оригинальных фильтров.



### **ВНИМАНИЕ!**

Нормальная работа устройства гарантируется только при соблюдении следующих условий:

- Монтаж произведен специально обученным персоналом или организацией, имеющей необходимые допуски (лицензии);
- Эксплуатация и обслуживание производится только согласно инструкции по монтажу и эксплуатации.

Питание осуществляется от однофазной сети переменного тока напряжением 220 В и частотой 50 Гц.

Предприятие-изготовитель оставляет за собой право вносить изменения в конструкцию устройства, не ухудшающие его качество и потребительские свойства и не отраженные в данном документе и руководстве по монтажу и эксплуатации.

## ПОСТАВКА, ТРАНСПОРТИРОВКА, ХРАНЕНИЕ



### ВНИМАНИЕ!

Не допускаются удары и другие действия, приводящие к механическим повреждениям корпуса установки и ее эксплуатации.

Непосредственно после получения оборудования необходимо проверить состояние упаковки, а также комплектность поставки на основании приложенных спецификаций и сопроводительных документов.

На все повреждения, возникшие вследствие неправильной транспортировки и складирования, гарантия не распространяется, по этим вопросам необходимо обращаться в транспортную компанию.

Оборудование необходимо хранить, согласно ГОСТ 15150-69, в помещениях, в которых:

- Максимальная влажность воздуха, при температуре 20°C, составляет 80%;
- Температура окружающей среды в пределах от -40°C до +50°C;
- Нет пыли, агрессивных паров и газов, а также химических веществ, которые приводят к коррозии конструкции и элементов установки.

## МЕРЫ БЕЗОПАСНОСТИ

При подготовке установки к работе и при их эксплуатации необходимо соблюдать требования безопасности, изложенные в ГОСТ 12.4.021 "Правилах безопасности при эксплуатации электроустановок потребителей" и "Правилах технической эксплуатации электроустановок потребителей". Земление установок должно проводиться в соответствии с "Правилами электроустановок" (ПУЭ). При испытаниях, наладке и работе установки их всасывающие и нагнетающие отверстия должны быть ограждены, чтобы исключить травмирование людей вращающимися частями. Съемные сервисные панели должны быть закрыты. Обслуживание и ремонт установки производится при отключении их от электросети и полной остановки вращающихся частей. Работник, включающий установку, обязан предварительно принять меры по прекращению всех работ на данной установке, и оповестить персонал о пуске.

## УСТАНОВКА И МОНТАЖ



### ВНИМАНИЕ!

Монтаж установок производится квалифицированным персоналом с соответствующей разрешительной документацией (наличие допусков и лицензий), согласно строительных норм и правил СП 60.13330.2016.

## МЕСТО МОНТАЖА УСТАНОВКИ

### Оборудование для внутреннего размещения.

Установка должна быть смонтирована так, чтобы была обеспечена возможность свободного подключения вентиляционных каналов, трубопроводов, электропитания.

Рабочее положение установки определяется только удобством ее расположения в помещении (может устанавливаться как горизонтально, так и вертикально), все элементы жестко зафиксированы в корпусе и изменение положения в пространстве не ухудшает работоспособности установки.

Для надежного монтажа, эксплуатации и сервисных работ должны быть обеспечены необходимые расстояния между корпусом и загромождениями со стороны обслуживания.

## ПОДГОТОВКА К ЗАПУСКУ



### ВНИМАНИЕ!

Оборудование должно работать в расчетных режимах!  
Отклонения от расчетных параметров установки влечет за собой выход ее из строя!  
Необходимо провести пусконаладочные работы по выводу оборудования на заданные режимы согласно СП 73.13330.2016.



### ВНИМАНИЕ!

Первый запуск установок в работу производится только квалифицированным персоналом.

Запуск оборудования при сдаче в эксплуатацию установки должен производиться только квалифицированным персоналом монтажно-пусковой группы. Перед запуском необходимо выполнить определенные требования и подготовительные работы перечисленные далее:

- Проверить все ли элементы и оборудование установлены и подключены к вентиляционной сети;
- Проверить качество подводки электрической энергии, готовность к работе отдельных электропотребляющих устройств;
- Проверить монтаж элементов автоматики и качество электрических цепей;
- Тщательно очистить внутренние объемы и поверхности оборудования и вентиляционных каналов;
- Проверить отсутствие повреждений установки, ее элементов и автоматики после монтажно-строительных работ.

# ГАРАНТИЙНЫЕ ОБЯЗАТЕЛЬСТВА

В течение гарантийного периода Производитель обязуется за свой счёт устранить в Сервисном центре Производителя неисправности, возникшие в процессе эксплуатации оборудования при условии, что случай является гарантийным.

Гарантийный период на вентиляционное оборудование MiniBox составляет 2 года (при предъявлении заполненного гарантийного талона) от даты продажи Покупателю, но не более 6 месяцев с даты производства. При невозможности определить дату продажи оборудования, гарантийный срок исчисляется с даты его производства, указанном в реестре Производителя.

Претензии по некомплектности и выявленным механическим повреждениям после продажи не принимаются.

Для гарантийного ремонта необходимо предъявить:

- Заполненный гарантийный талон;
- Документ, подтверждающий дату и факт продажи оборудования;
- Неисправное оборудование или его часть, но обязательно с проводным пультом управления.

## УСЛОВИЯ ПРЕДОСТАВЛЕНИЯ ГАРАНТИИ:

Гарантия распространяется при обязательном соблюдении следующих условий:

- Монтаж оборудования и пусконаладочные работы осуществлялись сотрудниками организации, имеющей соответствующие допуски на проведение данного вида работ и специалистами, имеющими необходимую квалификацию;
- Заполнены поля в гарантийном талоне о Продавце и Покупателе, указана дата продажи вентиляционного оборудования;
- В гарантийном талоне отсутствуют изменения и правки;
- Наименование оборудования, комплект автоматики и серийный номер оборудования соответствует указанным в гарантийном талоне;
- Оборудование установлено в соответствии с требованиями инструкции по монтажу и эксплуатации, с соблюдением действующих строительных норм и правил (СНИИП), государственных стандартов (ГОСТ), местных норм.

## ГАРАНТИЯ УТРАЧИВАЕТ СИЛУ В СЛУЧАЕ:

- Механического повреждения оборудования;
- Повреждения или удаления гарантийных пломб, шильдика с серийным номером оборудования;
- Выход из строя оборудования, вызванного неправильной эксплуатацией;
- Выход из строя оборудования, вызванного изменениями в электросети, несоответствующим требованиям Производителя;
- Внесение любых изменений в конструкцию оборудования.

**Гарантийный ремонт не включает очистку/замену фильтров и теплообменников от загрязнений.**

## ГАРАНТИЯ НЕ РАСПРОСТРАНЯЕТСЯ НА:

- Фильтры;
- Лакокрасочное покрытие корпуса оборудования;
- Все виды неисправностей, вызванные:
  1. Использованием неоригинальных запасных частей/комплектующих
  2. Неправильной эксплуатацией, небрежным отношением, использованием без фильтров, несоблюдением предписаний инструкций по монтажу и эксплуатации и СНИИП/ГОСТ;
  3. Неправильным монтажом и пусконаладочными работами;
  4. Транспортными или иными повреждениями, возникшими после перехода права собственности на оборудование от Производителя;
  5. Подключением оборудования к коммунальным и системам электроснабжения, водопроводная сеть, не соответствующим ГОСТ, требованиям СНИИП и предписанием инструкций по монтажу и эксплуатации изделия;
  6. Использованием энерго- и теплоносителей, не соответствующим ГОСТ, требованиям СНИИП и предписанием инструкций по монтажу и эксплуатации;
  7. Дефектом и отказом системы или её части, где оборудование использовалось как часть системы и это могло привести к дефекту или отказу оборудования;
  8. Природными явлениями, стихийными бедствиями, пожаром и другими случаями непреодолимой силы;
  9. Попаданием в изделие посторонних предметов, веществ, животных, насекомых, жидкости.

## ВНИМАНИЕ!!!

Убедитесь, что оборудование применяется по назначению. Параметры теплоносителя и электрической сети совпадают с указанными в инструкции по эксплуатации. Эксплуатация вентиляционного оборудования MINIBOX, допускающее наружное размещение требует дополнительной защиты от «прямой воды» (дождь, снег, град, стоковые воды) козырьком, навесом, тентом или осуществить монтаж на специальной монтажной раме с откидным козырьком MINIBOX.

### Примечание:

В случае выхода из строя какой-нибудь части оборудования, Производитель оставляет за собой право замены/ремонта этой части без замены оборудования целиком.

Производитель снимает с себя любую ответственность за возможный вред, прямо или косвенно нанесённый продукцией MINIBOX людям, домашним животным и имуществу, в случаях, если это произошло в результате несоблюдения правил и условий эксплуатации или вследствие некачественного монтажа, профилактики, обслуживания, ремонта оборудования, умышленных или неосторожных действий потребителя или третьих лиц.

Покупатель информирован о том, что он не вправе требовать возврата или обмена купленного изделия в порядке статьи 25 Закона «О защите прав потребителей» и статьи 502 Гражданского кодекса РФ в соответствии с п. 1.1 «Перечня непродовольственных товаров надлежащего качества, не подлежащих возврату или обмену на аналогичный товар другого размера, формы, габарита, фасона, расцветки или комплектации» Постановления Правительства РФ от 19.01.1998 г. №55.

**Гарантия а оборудование 2 года с возможностью увеличения до 5 лет.**

### ОТМЕТКА О ПРОДАЖЕ

Наименование организации продавца \_\_\_\_\_

Заводской номер \_\_\_\_\_ гарантия \_\_\_\_\_ 24 месяца \_\_\_\_\_

Дата изготовления \_\_\_\_\_

Дата продажи \_\_\_\_\_

Контроллер ОТК \_\_\_\_\_ М. П.

Подпись \_\_\_\_\_

### ОТМЕТКА О ВВОДЕ В ЭКСПЛУАТАЦИЮ

Наименование монтажной организации \_\_\_\_\_

Дата подключения \_\_\_\_\_

Ф.И.О. ответственного лица \_\_\_\_\_ М. П.

\_\_\_\_\_

Подпись \_\_\_\_\_





**ПРОИЗВОДИТЕЛЬ  
ООО «МИНИБОКС»**

г. Москва, ул. Муравская, д. 1, стр. 2, цокольный этаж.

тел.: +7 (495) 150-51-14

e-mail: [info@miniboxvent.ru](mailto:info@miniboxvent.ru)

[www.miniboxvent.ru](http://www.miniboxvent.ru)

