



# minibox

Компактные вентиляционные установки. Легко.



**Паспорт изделия**






**Приточная установка  
Minibox.E-650.Premium**

# КОНСТРУКЦИЯ

Minibox.E-650.Premium-1/5kW/G4/220B



## Входит в комплектацию

1. Керамические нагреватели **Ω DBK**
2. Датчик засорённости фильтров 
3. Автоматическая воздушная заслонка *Dustech*
4. Энергоэффективный ЕС-вентилятор **ebmpapst** 
5. Встроенная автоматика  **GTC**
6. Шумо и виброизолированный корпус
7. Фильтр грубой очистки класса G4
8. Датчик температуры приточного воздуха  **minibox**
9. Датчик температуры уличного воздуха  **minibox**
10. Съёмный блок для удобного монтажа и обслуживания

## ОБЛАСТЬ ПРИМЕНЕНИЯ

Для помещений небольших и средних объемов: квартир, частных домов, офисов, магазинов, кафе, спортивных и других помещений.

## НАЗНАЧЕНИЕ

Экономичное и компактное решение для подачи очищенного и подогретого воздуха в помещение.

## ТЕХНИЧЕСКИЕ ХАРАКТЕРИСТИКИ

Тип вентилятора	ЕС
Производительность, м <sup>3</sup> /час (с учетом фильтра G4)	650
Мощность вентилятора, кВт	0,107
Уровень шума на выходе, дБА	27-37
Напряжение питания, В/Гц	220/50
Класс защиты	IP55
Габаритные размеры (ДхШхВ), мм	699х392х314
Вес, кг	35
Размещение (внутреннее/наружное)	Внутреннее
Условия эксплуатации: температура наружного воздуха, °С	-30/+50
Площадь обслуживаемого помещения (для высоты потолка 3 м, с однократным воздухообменом), м <sup>2</sup>	до 200
Кабель электропитания, мм <sup>2</sup>	КГ/ВВГ нг 3х4

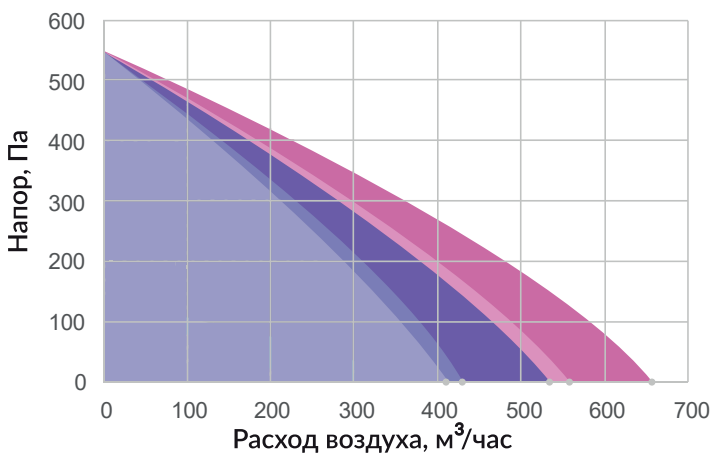
## КОМПЛЕКТАЦИЯ

1	Шумоизолированный корпус
2	Вентилятор центробежный
3	Встроенная автоматика
4	Керамические нагреватели
5	Фильтр грубой очистки класса G4
6	Датчики (t°, фильтров, датчик перегрева)
7	Клапан с электроприводом
8	Паспорт
9	Схема подключения
10	Блок управления электрическим нагревателем
11	Съёмный блок для удобного монтажа и обслуживания
12	Кабель пульта УТР 2х2х0.5 (для GTC - с разъемом) - 5м, для Zentec - 10м
13	Гарантийный талон

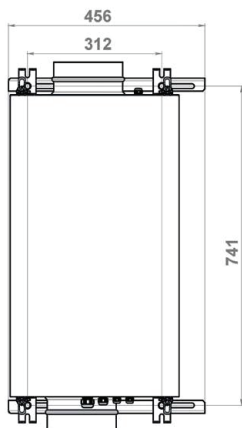
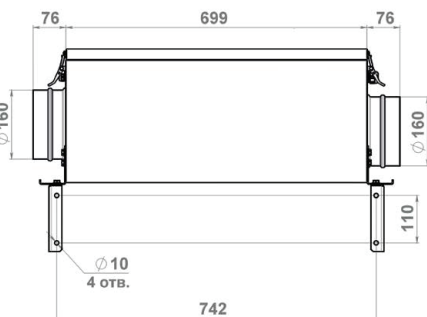
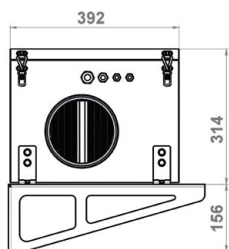
## ДОПОЛНИТЕЛЬНОЕ ОБОРУДОВАНИЕ

1	Фильтр угольный EU9 Carbon
2	Фильтр абсолютной очистки класса HEPA H11
3	Монтажный кронштейн
4	Монтажная рама с откидным козырьком
5	Фотокаталитическая блок-вставка ФКО
6	Секция Minibox.ФКО
7	Шумоглушитель 160/600 и 160/900
8	Шумоподавляющий анемостат Ф160, Ф125
9	Корпус с фильтрами для доочистки воздуха AirBox
10	Ethernet модуль, EM-LAN
11	Датчик диф.давления, аналоговый
12	Датчик CO2, комнатный, аналоговый
13	Вытяжной блок Minibox серии X

## АЭРОДИНАМИЧЕСКИЕ ХАРАКТЕРИСТИКИ ПРОИЗВОДИТЕЛЬНОСТЬ



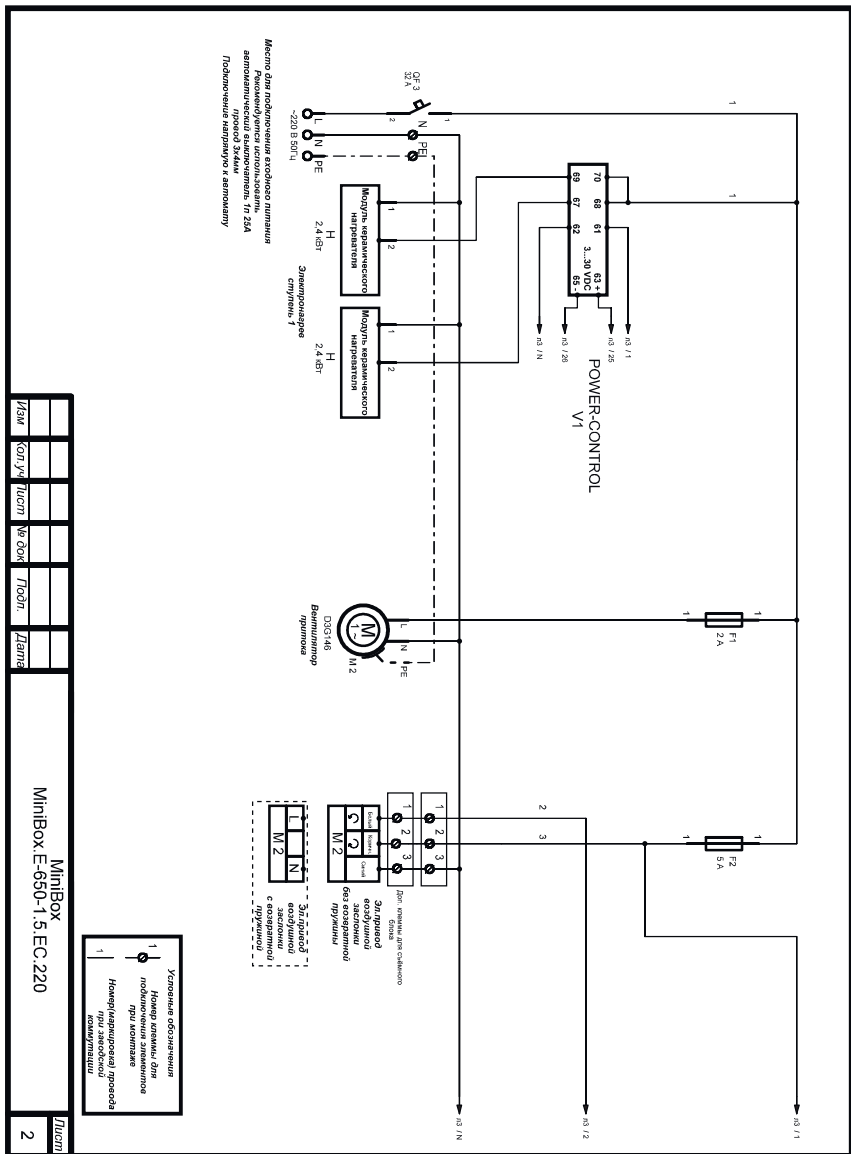
## ГАБАРИТНЫЕ РАЗМЕРЫ



- Диапазон работы с фильтром G4 - 650м<sup>3</sup>/час
- Диапазон работы с фильтрами G4+HEPA-11 - 550м<sup>3</sup>/час
- Диапазон работы с фильтрами Eu9 Carbon + HEPA-11 - 530м<sup>3</sup>/час
- Диапазон работы с фильтрами G4+ФКО - 420м<sup>3</sup>/час
- Диапазон работы с фильтрами G4+блок-вставка ФКО 650 - 410м<sup>3</sup>/час



# ПОЛНАЯ СХЕМА ПОДКЛЮЧЕНИЯ В ДОКУМЕНТАЦИИ К УСТАНОВКЕ



---

## ВНЕШНИЙ (ВЫТЯЖНОЙ) ЕС-ВЕНТИЛЯТОР

Внешний ЕС-вентилятор подключается к клеммам выходы 14GND, 15(0-10V), при этом скорость его вращения будет синхронизирована со скоростью вращения «приточного» вентилятора (вентилятора установки).

Для автоматики ГТС имеется возможность раздельного управления вентиляторами, а также подключения тахометра вентилятора (при его наличии) ко входу Tach. Для активации режима раздельного управления вентиляторами и контроля работоспособности внешнего вентилятора по сигналу тахометра требуется специальное конфигурирование.

Допускается возможность подключения по управляющему выходу нескольких ЕС-вентиляторов ПАРАЛЛЕЛЬНО с учетом нагрузочной способности выхода 15 (I max = 20 mA). Допускается масштабирование управляющего сигнала +(0-10)V внешним резистивным делителем. Выход тахометра Tach подключаемого ЕС-вентилятора должен быть типа «открытый коллектор».

## ВНЕШНИЙ ККБ (КОМПРЕССОРНО-КОНДЕНСАТОРНЫЙ БЛОК)

Внешний ККБ инверторного и on/off типов с дискретным входом 220В подключается к клемме 6(L) и 7(N) Канальный датчик температуры ГТС устанавливается после ККБ. Для реализации алгоритма поддержания заданной пользователем температуры в канале (режим охлаждения) требуется специальное конфигурирование.

## СЕКЦИЯ MINIBOX FKO

Внешняя нагрузка с питанием AC220 I<sub>max</sub> ≤ 0.5A и возможностью коммутации с пульта управления подключается к клемме 16 (N) и 17(L)

Напряжение ~220/230В 50Гц формируется на выходе «ВУ» в момент запуска вентилятора приточной установки.

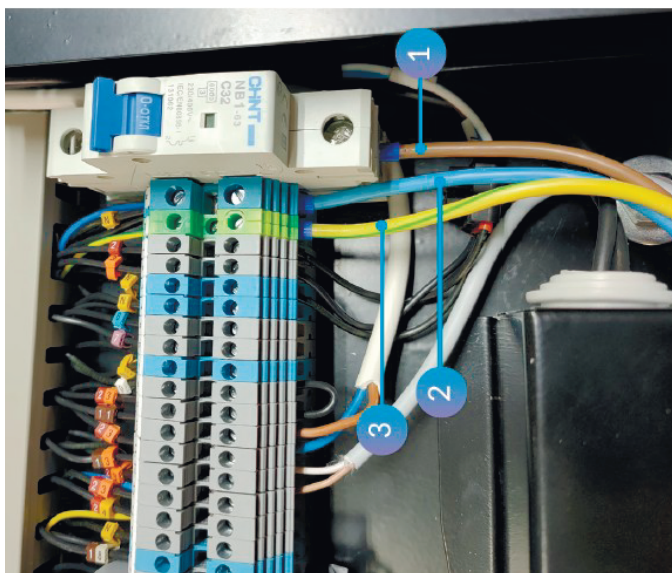
## ВОЗМОЖНОСТИ

- Подключение компрессорно-конденсаторного блока (ККБ) инверторного и неинверторного типов
- Подключение канального увлажнителя воздуха
- Подключение вытяжной установки Minibox серии X
- Управление VAV системой
- Управление по wi-fi через мобильное приложение
- Подключение канального блока доочистки Minibox.FKO
- Подключение датчика углекислого газа
- Подключение датчика влажности
- Возможность улучшения степени очистки подаваемого воздуха: фильтр угольный класса EU9; фильтр абсолютной очистки HEPA-11; блок-вставка Minibox.FKO; корпус с фильтрами для доочистки воздуха AirBox
- Подключение к системе «Умный дом» по ModBus или ModBus TSP

## ТЕХНИЧЕСКИЕ ХАРАКТЕРИСТИКИ

Тип вентилятора	ЕС		Кабель пульта управления	УТР 2х2х0,51
Производительность, м <sup>3</sup> /час	650		Класс защиты	Ip55
Количество комнат	1-4		Размещение	Внутреннее/внешнее
Уровень шума на выходе, dB	27-37		Место размещения	На лоджии/балконе, в подсобном помещении на пол, под потолок, на стену, на улице на монтажной раме MiniBox с защитным козырьком
Количество скоростей				
Мощность вентилятора, кВт	0,107			
Напряжение питания, В/Гц	Арт. E650	Арт. E651	Условия эксплуатации: температура наружного воздуха, °С	-30..+50
	220/50	380/50		
Эл. мощность нагревателя, кВт	4,8		Температуры одного приточного воздуха, °С	+10..+30 (требуемое значение устанавливается с помощью панели управления)
Дельта температуры, °С	44			
Кабель электропитания, мм <sup>2</sup>	220 В: КГ 3х4 или ВВГнг 3х4		Вес, кг	35
	380 В: КГ 5х2,5 или ВВГнг 5х2,5		Габаритные размеры, мм	699х392х314

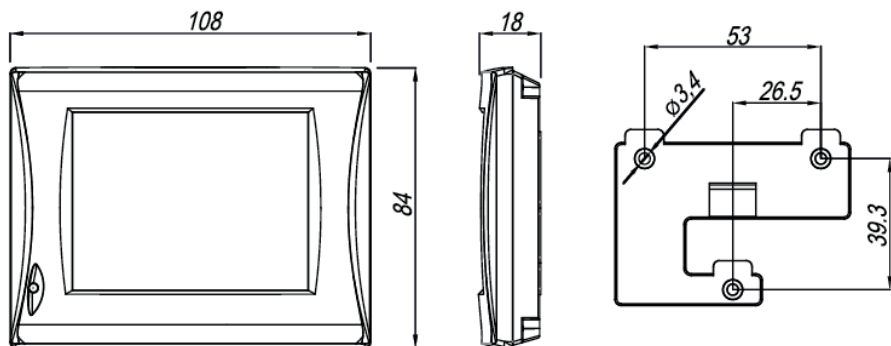
## ПРИМЕР ПОДКЛЮЧЕНИЯ MINIBOX.E-650.PREMIUM -1/5kW/G4/220B



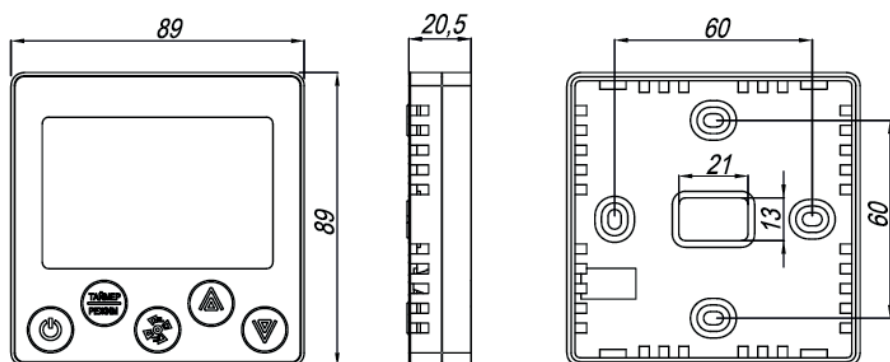
1. Фаза / Кабель ВВГнг 4мм<sup>2</sup>
2. Ноль / Кабель ВВГнг 4мм<sup>2</sup>
3. Земля / Кабель ВВГнг 4мм<sup>2</sup>

## ГАБАРИТНЫЕ И УСТАНОВОЧНЫЕ РАЗМЕРЫ (ПУЛЬТ)

### ПУЛЬТ GTC



### ПУЛЬТ ZENTEC



## ПРАВИЛА И МЕРЫ БЕЗОПАСНОСТИ

### СПЕЦИАЛЬНЫЕ ОБОЗНАЧЕНИЯ



Обязательно проконтролировать соблюдение данных инструкций.



Несоблюдение инструкций влечет за собой выход установки из строя и/или опасность для здоровья и жизни.



Важная информация.



### **ВНИМАНИЕ!**

Для сохранения гарантийных обязательств:

- Убедитесь в правильности заполнения отметок о продаже и отметок о вводе оборудования в эксплуатацию;
- Обязательное выполнение регламентных и сервисных работ, с соответствующими отметками в настоящем паспорте;
- Обязательное использование оригинальных фильтров и своевременная их замена.



### **ВНИМАНИЕ!**

Нормальная работа устройства гарантируется только при соблюдении следующих условий:

- Монтаж произведен специально обученным персоналом или организацией, имеющей необходимые допуски (лицензии);
- Эксплуатация и обслуживание производится только согласно инструкции по монтажу и эксплуатации.

Питание осуществляется от однофазной сети переменного тока напряжением 220 В и частотой 50 Гц.

Предприятие-изготовитель оставляет за собой право вносить изменения в конструкцию устройства, не ухудшающие его качество и потребительские свойства и не отраженные в данном документе и руководстве по монтажу и эксплуатации.

## ПОСТАВКА, ТРАНСПОРТИРОВКА, ХРАНЕНИЕ



### ВНИМАНИЕ!

Не допускаются удары и другие действия, приводящие к механическим повреждениям корпуса установки и ее эксплуатации.

Непосредственно после получения оборудования необходимо проверить состояние упаковки, а также комплектность поставки на основании приложенных спецификаций и сопроводительных документов.

На все повреждения, возникшие вследствие неправильной транспортировки и складирования, гарантия не распространяется, по этим вопросам необходимо обращаться в транспортную компанию.

Оборудование необходимо хранить, согласно ГОСТ 15150-69, в помещениях, в которых:

- Максимальная влажность воздуха, при температуре 20°C, составляет 80%;
- Температура окружающей среды в пределах от -40°C до +50°C;
- Нет пыли, агрессивных паров и газов, а также химических веществ, которые приводят к коррозии конструкции и элементов установки.

## МЕРЫ БЕЗОПАСНОСТИ

При подготовке установки к работе и при их эксплуатации необходимо соблюдать требования безопасности, изложенные в ГОСТ 12.4.021 "Правилах безопасности при эксплуатации электроустановок потребителей" и "Правилах технической эксплуатации электроустановок потребителей". Земление установок должно проводиться в соответствии с "Правилами электроустановок" (ПУЭ). При испытаниях, наладке и работе установки их всасывающие и нагнетающие отверстия должны быть ограждены, чтобы исключить травмирование людей вращающимися частями. Съемные сервисные панели должны быть закрыты. Обслуживание и ремонт установки производится при отключении их от электросети и полной остановки вращающихся частей. Работник, включающий установку, обязан предварительно принять меры по прекращению всех работ на данной установке, и оповестить персонал о пуске.

## УСТАНОВКА И МОНТАЖ



### ВНИМАНИЕ!

Монтаж установок производится квалифицированным персоналом с соответствующей разрешительной документацией (наличие допусков и лицензий), согласно строительных норм и правил СП 60.13330.2016.

## МЕСТО МОНТАЖА УСТАНОВКИ

Установка должна быть смонтирована так, чтобы была обеспечена возможность свободного подключения вентиляционных каналов, трубопроводов, электропитания.

Рабочее положение установки определяется только удобством ее расположения в помещении (может устанавливаться как горизонтально, так и вертикально), все элементы жестко зафиксированы в корпусе и изменение положения в пространстве не ухудшает работоспособности установки.

1. Вентиляционное устройство обладает высокой степенью защищённости от атмосферного воздействия класса IP 55, поэтому его монтаж может быть выполнен как внутри помещения, так и на улице. Тем не менее, установку необходимо защитить от попадания на неё «прямой» воды (дождь, водослив и т. д.), например, используя специально разработанную раму с откидным козырьком. При установке оборудования на улице, во избежание выпадения конденсата в холодное время года, необходимо тщательно теплоизолировать воздуховоды и соединения между ними. Вариант установки оборудования не влияет на его функциональность. Использование антивибрационной прокладки при креплении необязательно.

Для надежного монтажа, эксплуатации и сервисных работ должны быть обеспечены необходимые расстояния между корпусом и загромождениями со стороны обслуживания.

## ПОДГОТОВКА К ЗАПУСКУ

### ВНИМАНИЕ!

Оборудование должно работать в расчетных режимах!

Отклонения от расчетных параметров установки влечет за собой выход ее из строя!

Необходимо провести пусконаладочные работы по выводу оборудования на заданные режимы согласно СП 73.13330.2016.

### ВНИМАНИЕ!

Первый запуск установок в работу производится только квалифицированным персоналом.

Перед запуском оборудования убедиться в отсутствии посторонних предметов на нагревательном элементе (строительный мусор, стружка от воздуховодов, саморезы, строительная пыль, инструменты и прочее).

## ПЕРИОД ЗАМЕНЫ ФИЛЬТРОВ

Фильтр грубой очистки класса G4	3-6 мес.
Фильтр угольный EU9 Carbon	6 мес.
Фотокаталитический фильтр с засыпным кокосовым углём для Блок-вставки.ФКО	12-18 мес.
Фильтр абсолютной очистки класса HEPA H11	12 мес.

Запуск оборудования при сдаче в эксплуатацию установки должен производиться только квалифицированным персоналом монтажно-пусковой группы. Перед запуском необходимо выполнить определенные требования и подготовительные работы перечисленные далее:

- Проверить все ли элементы и оборудование установлены и подключены к вентиляционной сети;
- Проверить качество подводки электрической энергии, готовность к работе отдельных электропотребляющих устройств;
- Проверить монтаж элементов автоматики и качество электрических цепей;
- Тщательно очистить внутренние объемы и поверхности оборудования и вентиляционных каналов;
- Проверить отсутствие повреждений установки, ее элементов и автоматики после монтажно-строительных работ.

## ГАРАНТИЙНЫЕ ОБЯЗАТЕЛЬСТВА

В течение гарантийного периода Производитель обязуется за свой счёт устранить в Сервисном центре Производителя неисправности, возникшие в процессе эксплуатации оборудования при условии, что случай является гарантийным.

Гарантийный период на вентиляционное оборудование Minibox составляет 2 года (при предъявлении заполненного гарантийного талона) от даты продажи Покупателю, но не более 6 месяцев с даты производства. При невозможности определить дату продажи оборудования, гарантийный срок исчисляется с даты его производства, указанном в реестре Производителя.

Претензии по некомплектности и выявленным механическим повреждениям после продажи не принимаются.

Для гарантийного ремонта необходимо предъявить:

- Заполненный гарантийный талон;
- Документ, подтверждающий дату и факт продажи оборудования;
- Неисправное оборудование или его часть, но обязательно с проводным пультом управления.

### УСЛОВИЯ ПРЕДОСТАВЛЕНИЯ ГАРАНТИИ:

Гарантия распространяется при обязательном соблюдении следующих условий:

- Монтаж оборудования и пусконаладочные работы осуществлялись сотрудниками организации, имеющей соответствующие допуски на проведение данного вида работ и специалистами, имеющими необходимую квалификацию;
- Заполнены поля в гарантийном талоне о Продавце и Покупателе, указана дата продажи вентиляционного оборудования;
- В гарантийном талоне отсутствуют изменения и правки;
- Наименование оборудования, комплект автоматики и серийный номер оборудования на шильдике оборудования соответствует указанным в гарантийном талоне;
- Оборудование установлено в соответствии с требованиями инструкции по монтажу и эксплуатации, с соблюдением действующих строительных норм и правил (СНИИП), государственных стандартов (ГОСТ), местных норм.

### ГАРАНТИЯ УТРАЧИВАЕТ СИЛУ В СЛУЧАЕ:

- Механического повреждения оборудования;
- Повреждения или удаления гарантийных пломб, шильдика с серийным номером оборудования;
- Выход из строя оборудования, вызванного неправильной эксплуатацией;
- Выход из строя оборудования, вызванного изменениями в электросети, несоответствующим требованиям Производителя;
- Внесение любых изменений в конструкцию оборудования.

**Гарантийный ремонт не включает очистку/замену фильтров и теплообменников от загрязнений.**

### ГАРАНТИЯ НЕ РАСПРОСТРАНЯЕТСЯ НА:

- Фильтры;
- Лакокрасочное покрытие корпуса оборудования;
- Все виды неисправностей, вызванные:

1. Использование неоригинальных запасных частей/комплектующих
2. Неправильной эксплуатацией, небрежным отношением, использованием без фильтров, несоблюдением предписаний инструкций по монтажу и эксплуатации и СНИИП/ГОСТ;
3. Неправильным монтажом и пусконаладочными работами;
4. Транспортными или иными повреждениями, возникшими после перехода права собственности на оборудование от Производителя;
5. Подключением оборудования к коммунальным и системам электроснабжения, водопроводная сеть, не соответствующим ГОСТ, требованиям СНИП и предписанием инструкций по монтажу и эксплуатации изделия;
6. Использованием энерго- и теплоносителей, не соответствующим ГОСТ, требованиям СНИП и предписанием инструкций по монтажу и эксплуатации;
7. Дефектом и отказом системы или её части, где оборудование использовалось как часть системы и это могло привести к дефекту или отказу оборудования;
8. Природными явлениями, стихийными бедствиями, пожаром и другими случаями непреодолимой силы;
9. Попаданием в изделие посторонних предметов, веществ, животных, насекомых, жидкости.

### ВНИМАНИЕ!!!

Убедитесь, что оборудование применяется по назначению. Параметры теплоносителя и электрической сети совпадают с указанными в инструкции по эксплуатации. Эксплуатация вентиляционного оборудования MINIBOX, допускающее наружное размещение требует дополнительной защиты от «прямой воды» (дождь, снег, град, сток(овые воды)) козырьком, навесом, тентом или осуществить монтаж на специальной монтажной раме с откидным козырьком MINIBOX.

### Примечание:

В случае выхода из строя какой-нибудь части оборудования, Производитель оставляет за собой право замены/ремонта этой части без замены оборудования целиком.

Производитель снимает с себя любую ответственность за возможный вред, прямо или косвенно нанесённый продукцией MINIBOX людям, домашним животным и имуществу, в случаях, если это произошло в результате несоблюдения правил и условий эксплуатации или вследствие некачественного монтажа, профилактики, обслуживания, ремонта оборудования, умышленных или неосторожных действий потребителя или третьих лиц.

Покупатель информирован о том, что он не вправе требовать возврата или обмена купленного изделия в порядке статьи 25 Закона «О защите прав потребителей» и статьи 502 Гражданского кодекса РФ в соответствии с п. 11 «Перечня непродовольственных товаров надлежащего качества, не подлежащих возврату или обмену на аналогичный товар другого размера, формы, габарита, фасона, расцветки или комплектации» Постановления Правительства РФ от 19.01.1998 г. №55.

**Гарантия на оборудование 2 года с возможностью увеличения до 5 лет.**



### ОТМЕТКА О ПРОДАЖЕ

Наименование организации продавца \_\_\_\_\_

Заводской номер \_\_\_\_\_ гарантия \_\_\_\_\_ 24 месяца \_\_\_\_\_

Дата изготовления \_\_\_\_\_

Дата продажи \_\_\_\_\_

Контроллер ОТК \_\_\_\_\_ М. П.

Подпись \_\_\_\_\_

### ОТМЕТКА О ВВОДЕ В ЭКСПЛУАТАЦИЮ

Наименование монтажной организации \_\_\_\_\_

Дата подключения \_\_\_\_\_

Ф.И.О. ответственного лица \_\_\_\_\_ М. П.

\_\_\_\_\_

Подпись \_\_\_\_\_

## **Контакты**

ООО «Минибокс»  
г. Москва, ул. Муравская, д.1, стр.2  
тел.: +7 (495) 150-51-14  
e-mail: [info@miniboxvent.ru](mailto:info@miniboxvent.ru)  
[www.miniboxvent.ru](http://www.miniboxvent.ru)

