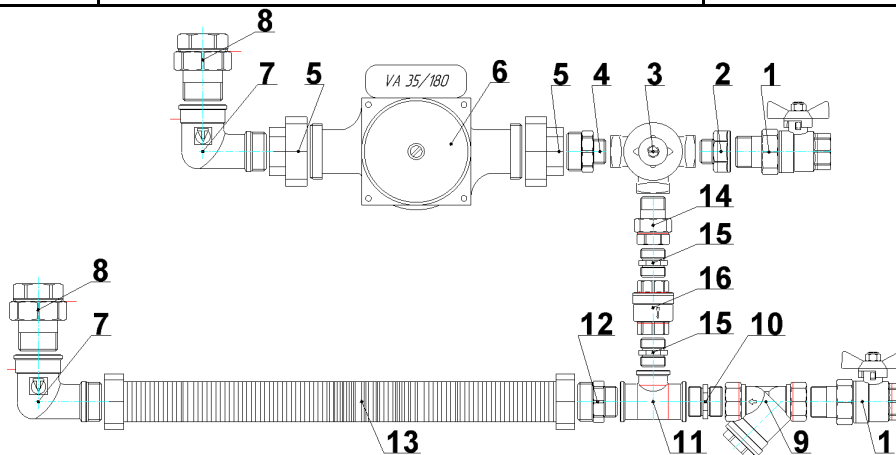


Смесительный узел				
Заказчик:	Внутренний заказ	СУ 40D-1,6-Л-1ГП (для MiniBox.W)	Серийный номер:	-
Счет: №			Дата заказа:	
Кол-во:	1		Срок исполнения:	согл. графика
Трехходовой клапан	HRB3 DN15 Kvs 1.63			
Электропривод	AMB 162, 24В аналоговый			
Насос	VA 35/180			



№ п/п	Код	Наименование	Ед.изм.	Кол-во	Всего	Артикул
1		Кран сгон прямой НВ 3/4" (бабочка)	шт	2	2	
2		Переходник никелированный НВ 1/2 x 3/4	шт	1	1	
3		Клапан трехходовый Danfoss HRB3 DN15 Kvs 1.63 рег.поворотный	шт	1	1	
4		Ниппель переход Ду-15x25 (латун., никелир.)	шт	1	1	
5		Комплект гаек DAB 1"	шт	1	1	
6		насос DAB VA 35/180	шт	1	1	
7		Угол НВ 1" с упором (латун.)	шт	2	2	
8		Разъемное соед.НВ 1"	шт	2	2	
9		Фильтр Ду-20	шт	1	1	
10		Ниппель Ду-20 (латун., никелир.)	шт	1	1	
11		Тройник Вр 3/4"x 1/2"x 3/4"	шт	1	1	
12		Ниппель переход Ду-20x25 (латун., никелир.)	шт	1	1	
13		Гибкая подводка 1", длина 400мм (GF 25/400), с прокл	шт	1	1	
14		Разъемное соед.НВ 1/2"	шт	1	1	
15		Ниппель Ду-15 (латун., никелир.)	шт	2	2	
16		Клапан обр. пружинный 1/2" (15) (Cu)	шт	1	1	
17		Гель синий Сантехмастер	г	8.800	8.800	
18		Электропривод Danfoss AMB 162, 24В аналоговый	шт	1	1	

