

## Minibox.W-650.PREMIUM

Приточная установка с водяным нагревателем до 650 м3/ч  
габаритные размеры 880x442x302 (880x748x302 со смесительным узлом).



1. Циркуляционный насос DAB
2. 3-х ходовой клапан danfos
3. Датчик загрязненности фильтра с аварийным оповещением на пульте управления.
4. Клапан отсекает доступ холодного воздуха в помещении, а также предохраняет теплообменник от заморозки, когда установка отключена.
5. Привод с обратной пружиной установлен на клапане
6. Слот для фильтра грубой очистки G4, плотная установка фильтров препятствующая попаданию крупной и мелкой пыли и других загрязнителей воздуха.
7. Слот для фильтра тонкой очистки HEPA-11, при желании можно установить угольный фильтр
8. Водяной медно-алюминиевый нагреватель
9. Капиллярный термостат, долговечен и не прихотлив, устойчив к перепадам температур - система защиты от обмерзания теплообменника с аварийным оповещением.
10. Шведский или Немецкий ЕС вентилятор, тихая работа, повышенный ресурс.
11. Умная автоматика с расширенными возможностями на выбор:  
Автоматика Zentec; GTC
12. Датчик температуры уличного воздуха
13. Датчик по обратной воде - защита от заморозки системы с аварийным оповещением.
14. Щит автоматики
15. Крышка в тепло-шумоизолированном корпусе с уплотнителем, для более лучшей звукоизоляции.
16. Тепло-шумоизолированный корпус (капсула – корпус в корпусе), низкий уровень шума, защита от внешних неблагоприятных факторов. Долговечная окраска корпуса.
17. Плотное прилегание крышки, регулируемые зажимы.
18. Готовый смесительный узел с установленной автоматикой

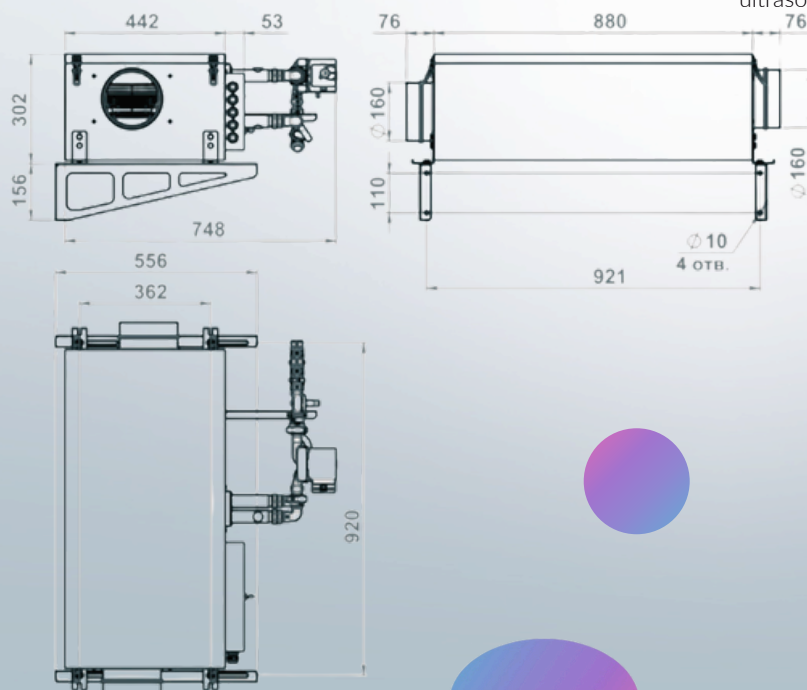
**Никто не позаботится о твоём здоровье лучше, чем Minibox!**



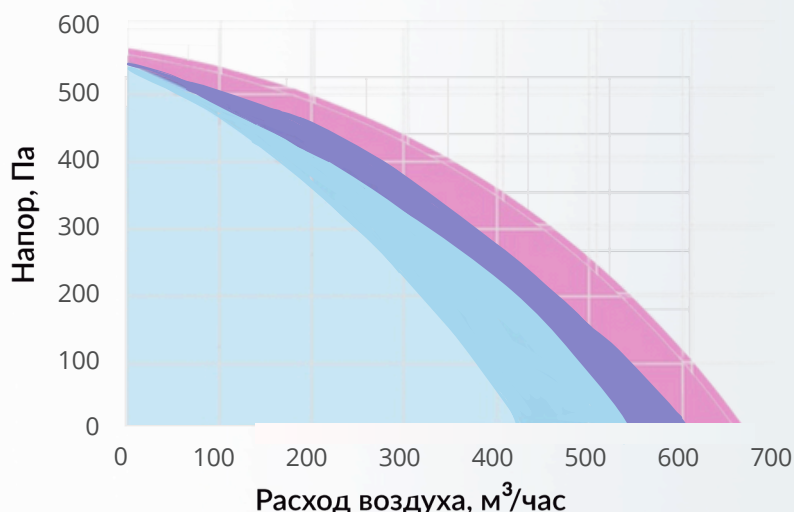
## Технические данные

Тип вентилятора	ЕС
Производительность, м <sup>3</sup> /час	650
Уровень шума на выходе, dB	27-37
Мощность вентилятора, кВт	0,107
Тепловая мощность нагревателя, кВт	13
Количество скоростей	7(Zentec)/10(GTC)/10(Carel)
Напряжение питания, В/Гц	220/50
Кабель электропитания, мм <sup>2</sup>	КГ или ВВГ нг 3x1,5
Кабель пульта управления	УТР 2x2x0,51
Класс защиты	IP20
Размещение	Внутреннее
Условия эксплуатации: температура наружного воздуха, °С	-35..+50
Температура выходного приточного воздуха, °С	+10..+30 (требуемое значение устанавливается с помощью панели управления)
Вес, кг	44
Габаритные размеры, мм	880x442x302
Габаритные размеры с СУ, мм	880x748x302

## Габаритные размеры



## Производительность



- Диапазон работы с фильтром G4 - 650м<sup>3</sup>/час
- Диапазон работы с фильтрами G4+ФКО - 470м<sup>3</sup>/час
- Диапазон работы с фильтрами G 4+HEPA-11 - 600м<sup>3</sup>/час
- Диапазон работы с фильтрами E u9 Carbon+HEPA-11 650 - 570м<sup>3</sup>/час

### Монтаж:

- Вентиляционные установки с водяным калорифером запрещено монтировать в таком положении, когда входная и выходная труба калорифера расположены вертикально
- Монтаж смесительного узла допускается только в положении с горизонтальной осью насоса
- Насос не должен работать без воды при пуско-наладке и эксплуатации. Если после пуско-наладки предполагается длительный простой установки без воды, необходимо снять мотор с насоса и слить остатки воды из корпуса.

### Дополнительно:

- Возможно подключение датчика влажности
- Возможно подключение конденсаторного блока (ККБ)
- Возможно подключение датчика углекислого газа
- Возможно подключение вытяжной установки серии
- Возможна совместная работа с увлажнителем minibox ultrasonic-650

## ПЛОЩАДЬ ПОМЕЩЕНИЯ ДО 150 М<sup>2</sup>\*

- \* Из расчета высоты потолка 2,7 м и полуторакратного воздухообмена
- \* Максимальное значение расхода воздуха приточной установки не должно быть принято за эксплуатируемое. Рекомендуется оставлять запас, поскольку это способствует тихой работе приточной установки и снижает общую нагрузку на оборудование.

\*В серии PREMIUM используется немецкий или шведский вентилятор



Telegram



Сообщество VK



YouTube-канал