



# minibox

Компактные вентиляционные установки. Легко.



**Паспорт изделия**

**Minibox PV-650.Premium  
С пластинчатым рекуператором**

## НАЗНАЧЕНИЕ

---

### Minibox PV-650.PREMIUM



Износоустойчивость, надежность и безопасность работы за счет отсутствия подвижных и вращающихся элементов. Поверхность теплообмена из пакета пластин специальной формы из алюминия толщиной 0,09 мм или алюминия с эпоксидным

покрытием толщиной 0,30 мм в зависимости от условий применения рекуператора.

Рекуператоры представляют собой теплообменные аппараты, предназначенные для вторичного использования тепла или холода в системах вентиляции и кондиционирования воздуха.

Применяются в зданиях различного функционального назначения (жилых, коммерческих и промышленных) в целях экономии энергозатрат.

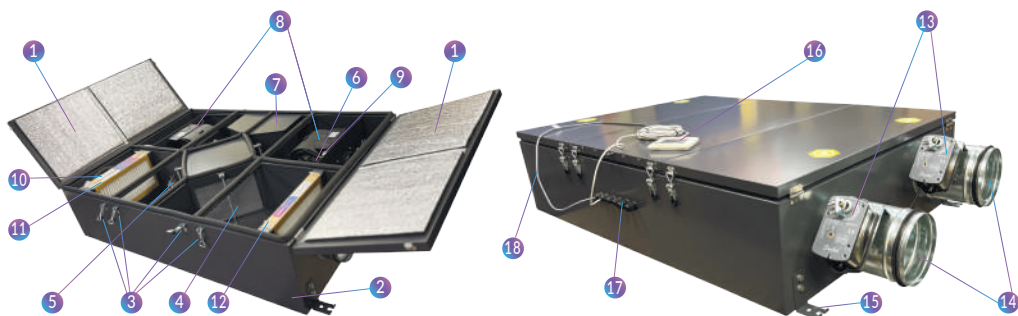
Рекуператоры подходят для обогрева (охлаждения) входящего воздуха и других невзрывоопасных газовых смесей при следующих условиях:

- агрессивность газовых смесей по отношению обыкновенного качества не выше агрессивности воздуха;
- отсутствие в составе липких веществ, волокнистых и абразивных материалов;
- содержание пыли и других твердых примесей: не более 100 мг/м<sup>3</sup>.

Рекуператоры устанавливаются в секциях вентиляционных установок или в прямоугольных каналах систем вентиляции и кондиционирования воздуха в условиях умеренного (У) климата 3-й категории размещения по ГОСТ 15150.

В рекуператорах передача тепла (холода) от удаляемой газовой среды к приточному воздуху осуществляется через разделительные поверхности (пластины) без взаимного перемешивания. Поверхность эффективности рекуперации до 85%.

## КОНСТРУКЦИЯ



1. Крышки из теплошумоизолированного двойного корпуса
2. Теплошумоизолированный корпус, внутри с теплошумоизоляционным не горючим и не токсичным материалом с уплотнительными резинками
3. Замки-защелки для герметичного закрывания
4. Пластинчатый рекуператор (пропускная способность до 1000м<sup>3</sup>)
5. РТС нагреватель на 2,4кВт (преднагрев, задается при необходимости на пульте управления)
6. РТС нагреватель на 2,4 кВт (постнагрев, задается при необходимости на пульте управления)
7. Отсек для автоматики и подключения дополнительного оборудования
8. ЕС вентилятор EBMpapst ( Германия )-2 шт
9. Температурный датчик
10. Слот для фильтра G4 (приток)
11. Слот для фильтра Нера-11 (приток) + датчик загрязнения фильтра
12. Слот для фильтра G4 (вытяжка) + датчик загрязнения фильтра
13. Клапан с приводом с возвратной пружиной -2 шт
14. Врезка Ф200-4 шт
15. Место крепления оборудования
16. Настенный пульт управления gtc с кабелем от 5 м
17. Гермовводы
18. Температурный датчик внутреннего воздуха

## ОБЛАСТЬ ПРИМЕНЕНИЯ

Для помещений небольших и средних объемов: квартир, частных домов, офисов, магазинов, кафе, спортивных и других помещений.

## НАЗНАЧЕНИЕ

Экономичное и компактное решение для подачи очищенного и подогретого воздуха в помещении.

## ТЕХНИЧЕСКИЕ ХАРАКТЕРИСТИКИ

Тип вентилятора	ЕС
Производительность, м <sup>3</sup> /час (с учетом фильтра G4)	650
Мощность вентилятора, кВт	0,230
Уровень шума на выходе, дБА	28-52
Питание, В	1~220В (50)
Класс защиты	IP44
Габаритные размеры (ДхШхВ), мм	290x880x1200
Вес, кг	80
Размещение (внутреннее/наружное)	Внутреннее
Количество скоростей	10
Максимальная потребляемая мощность	5,26 кВт
Кабель электропитания 5кВ, мм <sup>2</sup>	КГ/ВВГнг 3х4
Мощность нагревателя	2,4 кВт
Автоматика управления	GTC
Монтажное положение	Горизонтальное на потолке
КПД рекуператора	До 85%
Кабель пульта управления	УТР 2Х2Х0,51

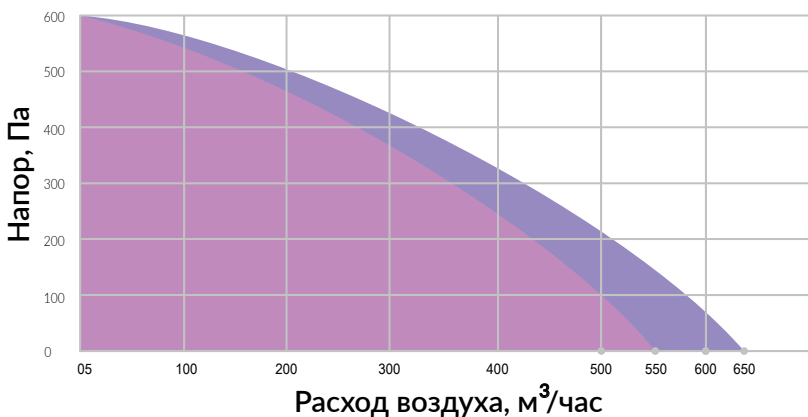
## КОМПЛЕКТАЦИЯ

1	Шумоизолированный корпус
2	Вентилятор центробежный
3	Встроенная автоматика
4	Керамические нагреватели
5	Фильтр грубой очистки класса G4
6	Датчики (t°, фильтров, датчик перегрева)
7	Клапан с электроприводом
8	Паспорт
9	Схема подключения
10	Блок управления электрическим нагревателем
11	Съёмный блок для удобного монтажа и обслуживания
12	Кабель пульта УТР 2х2х0.5 (для GTC - с разъемом) - 5м
13	Гарантийный талон
14	Фильтр абсолютной очистки класса HEPA H11

## ДОПОЛНИТЕЛЬНОЕ ОБОРУДОВАНИЕ

1	Шумоглушитель 200/600 и 200/900
2	Шумоподавляющий анемостат Ф200
3	Ethernet модуль, EM-LAN
4	Датчик диф.давления, аналоговый
5	Датчик CO2, комнатный, аналоговый

## АЭРОДИНАМИЧЕСКИЕ ХАРАКТЕРИСТИКИ ПРОИЗВОДИТЕЛЬНОСТЬ



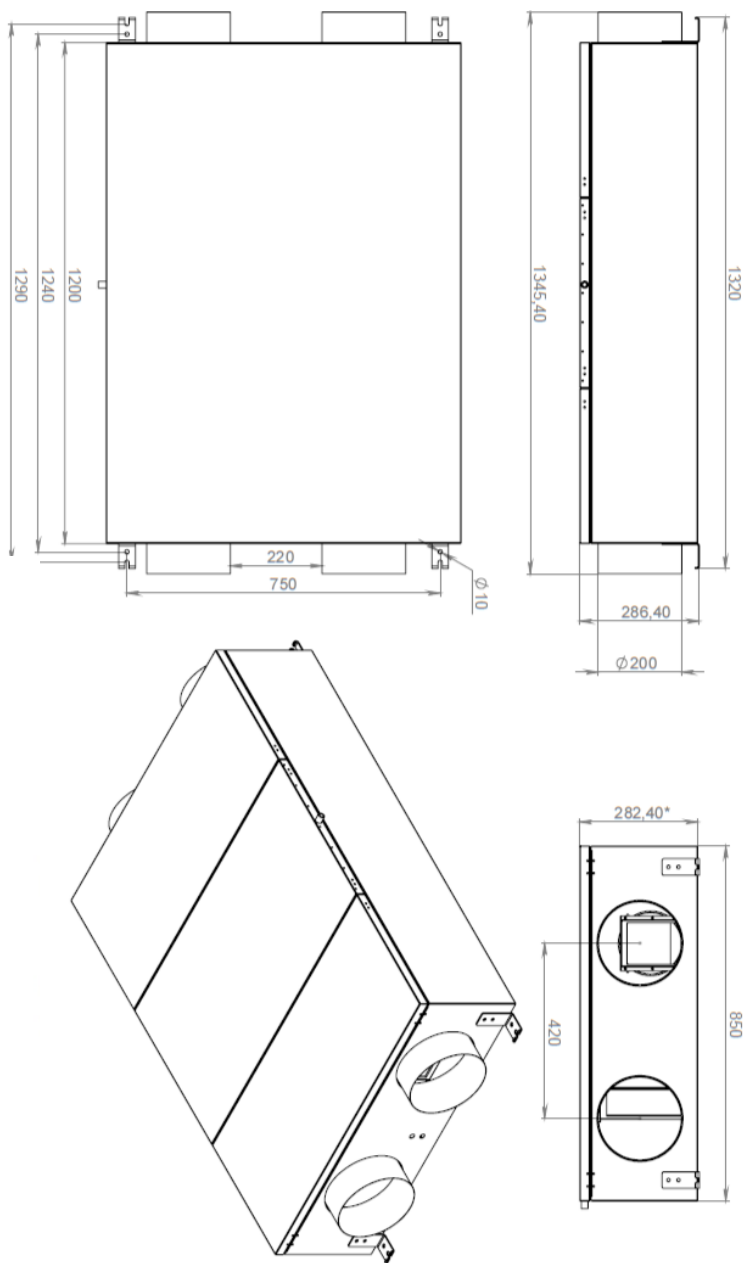
- Диапазон работы с фильтрами G4 - 650 м³/час
- Диапазон работы с фильтрами G4+HEPA-11 - 600 м³/час

## ПРИМЕР ПОДКЛЮЧЕНИЯ MINIBOX PV 650

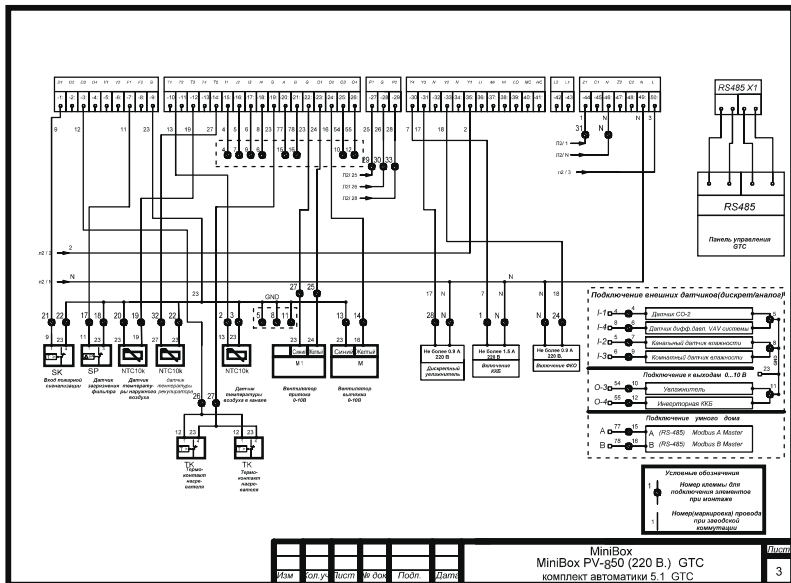
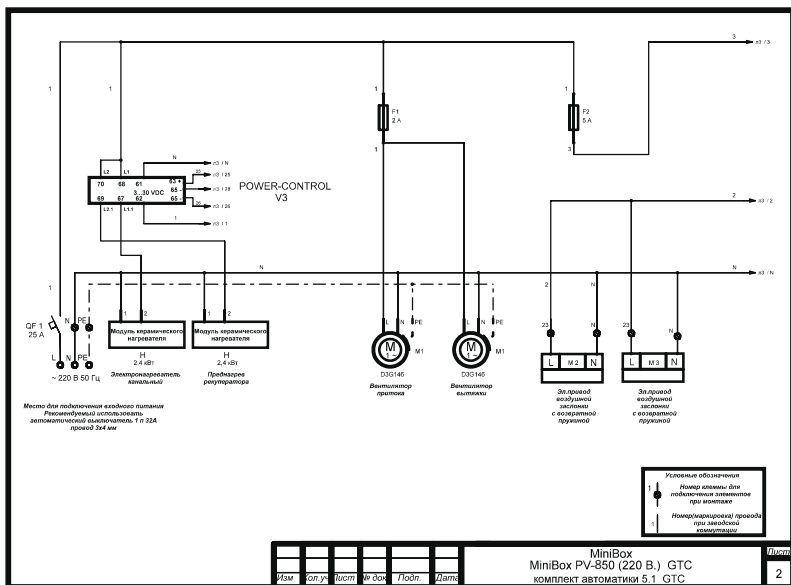


\* Полная схема подключения в документации к установке

## ГАБАРИТНЫЕ РАЗМЕРЫ



# СХЕМА ПОДКЛЮЧЕНИЯ ПАНЕЛИ УПРАВЛЕНИЯ



## ПРАВИЛА И МЕРЫ БЕЗОПАСНОСТИ

### СПЕЦИАЛЬНЫЕ ОБОЗНАЧЕНИЯ



Обязательно проконтролировать соблюдение данных инструкций.



Несоблюдение инструкций влечет за собой выход установки из строя и/или опасность для здоровья и жизни.



Важная информация.



### **ВНИМАНИЕ!**

Для сохранения гарантийных обязательств:

- Убедитесь в правильности заполнения отметок о продаже и отметок о вводе оборудования в эксплуатацию;
- Обязательное выполнение регламентных и сервисных работ, с соответствующими отметками в настоящем паспорте;
- Обязательное использование оригинальных фильтров.



### **ВНИМАНИЕ!**

Нормальная работа устройства гарантируется только при соблюдении следующих условий:

- Монтаж произведен специально обученным персоналом или организацией, имеющей необходимые допуски (лицензии);
- Эксплуатация и обслуживание производится только согласно инструкции по монтажу и эксплуатации.

Питание осуществляется от однофазной сети переменного тока напряжением 380 В и частотой 50 Гц.

Предприятие-изготовитель оставляет за собой право вносить изменения в конструкцию устройства, не ухудшающие его качество и потребительские свойства и не отраженные в данном документе и руководстве по монтажу и эксплуатации.

## ПОСТАВКА, ТРАНСПОРТИРОВКА, ХРАНЕНИЕ



### ВНИМАНИЕ!

Не допускаются удары и другие действия, приводящие к механическим повреждениям корпуса установки и ее эксплуатации.

Непосредственно после получения оборудования необходимо проверить состояние упаковки, а также комплектность поставки на основании приложенных спецификаций и сопроводительных документов.

На все повреждения, возникшие вследствие неправильной транспортировки и складирования, гарантия не распространяется, по этим вопросам необходимо обращаться в транспортную компанию.

Оборудование необходимо хранить, согласно ГОСТ 15150-69, в помещениях, в которых:

- Максимальная влажность воздуха, при температуре 20°C, составляет 80%;
- Температура окружающей среды в пределах от -40°C до +50°C;
- Нет пыли, агрессивных паров и газов, а также химических веществ, которые приводят к коррозии конструкции и элементов установки.

## МЕРЫ БЕЗОПАСНОСТИ

При подготовке установки к работе и при их эксплуатации необходимо соблюдать требования безопасности, изложенные в ГОСТ 12.4.021 "Правилах безопасности при эксплуатации электроустановок потребителей" и "Правилах технической эксплуатации электроустановок потребителей". Заземление установок должно проводиться в соответствии с "Правилами электроустановок" (ПУЭ). При испытаниях, наладке и работе установки их всасывающие и нагнетающие отверстия должны быть ограждены, чтобы исключить травмирование людей вращающимися частями. Съемные сервисные панели должны быть закрыты. Обслуживание и ремонт установки производится при отключении их от электросети и полной остановки вращающихся частей. Работник, включающий установку, обязан предварительно принять меры по прекращению всех работ на данной установке, и оповестить персонал о пуске.

## УСТАНОВКА И МОНТАЖ



### ВНИМАНИЕ!

Монтаж установок производится квалифицированным персоналом с соответствующей разрешительной документацией (наличие допусков и лицензий), согласно строительных норм и правил СП 60.13330.2016.

## МЕСТО МОНТАЖА УСТАНОВКИ

Установка должна быть смонтирована так, чтобы была обеспечена возможность свободного подключения вентиляционных каналов, трубопроводов, электропитания. Рабочее положение установки определяется только удобством ее расположения в помещении (может устанавливаться как горизонтально, так и вертикально), все элементы жестко зафиксированы в корпусе и изменение положения в пространстве не ухудшает работоспособности установки.

Использование антивибрационной прокладки при креплении необязательно. Приточно-вытяжная установка устанавливается строго в горизонтальном положении. К крышке должен быть подключен дренаж для отвода конденсата.

Для надежного монтажа, эксплуатации и сервисных работ должны быть обеспечены необходимые расстояния между корпусом и загромождениями со стороны обслуживания.

## ПОДГОТОВКА К ЗАПУСКУ

### **ВНИМАНИЕ!**

Оборудование должно работать в расчетных режимах! Отклонения от расчетных параметров установки влечет за собой выход ее из строя! Необходимо провести пусконаладочные работы по выводу оборудования на заданные режимы согласно СП 73.13330.2016.

### **ВНИМАНИЕ!**

Первый запуск установок в работу производится только квалифицированным персоналом. Перед запуском оборудования убедиться в отсутствии посторонних предметов на нагревательном элементе (строительный мусор, стружка от воздуховодов, саморезы, строительная пыль, инструменты и прочее).

## ПЕРИОД ЗАМЕНЫ ФИЛЬТРОВ

Фильтр грубой очистки класса G4	3-6 мес.
Фильтр абсолютной очистки класса HEPA H11	12 мес.

Запуск оборудования при сдаче в эксплуатацию установки должен производиться только квалифицированным персоналом монтажно-пусковой группы. Перед запуском необходимо выполнить определенные требования и подготовительные работы перечисленные далее:

- Проверить все ли элементы и оборудование установлены и подключены к вентиляционной сети;
- Проверить качество подводки электрической энергии, готовность к работе отдельных электропотребляющих устройств;
- Проверить монтаж элементов автоматики и качество электрических цепей;
- Тщательно очистить внутренние объемы и поверхности оборудования и вентиляционных каналов;
- Проверить отсутствие повреждений установки, ее элементов и автоматики после монтажно-строительных работ.

## ГАРАНТИЙНЫЕ ОБЯЗАТЕЛЬСТВА

В течение гарантийного периода Производитель обязуется за свой счёт устранить в Сервисном центре Производителя неисправности, возникшие в процессе эксплуатации оборудования при условии, что случай является гарантийным.

Гарантийный период на вентиляционное оборудование Minibox составляет 2 года (при предъявлении заполненного гарантийного талона) от даты продажи Покупателю, но не более 6 месяцев с даты производства. При невозможности определить дату продажи оборудования, гарантийный срок исчисляется с даты его производства, указанном в реестре Производителя.

Претензии по некомплектности и выявленным механическим повреждениям после продажи не принимаются.

Для гарантийного ремонта необходимо предъявить:

- Заполненный гарантийный талон;
- Документ, подтверждающий дату и факт продажи оборудования;
- Неисправное оборудование или его часть, но обязательно с проводным пультом управления.

### УСЛОВИЯ ПРЕДОСТАВЛЕНИЯ ГАРАНТИИ:

Гарантия распространяется при обязательном соблюдении следующих условий:

- Монтаж оборудования и пусконаладочные работы осуществлялись сотрудниками организации, имеющей соответствующие допуски на проведение данного вида работ и специалистами, имеющими необходимую квалификацию;
- Заполнены поля в гарантийном талоне о Продавце и Покупателе, указана дата продажи вентиляционного оборудования;
- В гарантийном талоне отсутствуют изменения и правки;
- Наименование оборудования, комплект автоматики и серийный номер оборудования на шильдике оборудования соответствует указанным в гарантийном талоне;
- Оборудование установлено в соответствии с требованиями инструкции по монтажу и эксплуатации, с соблюдением действующих строительных норм и правил (СНИИП), государственных стандартов (ГОСТ), местных норм.

### ГАРАНТИЯ УТРАЧИВАЕТ СИЛУ В СЛУЧАЕ:

- Механического повреждения оборудования;
- Повреждения или удаления гарантийных пломб, шильдика с серийным номером оборудования;
- Выход из строя оборудования, вызванного неправильной эксплуатацией;
- Выход из строя оборудования, вызванного изменениями в электросети, несоответствующим требованиям Производителю;
- Внесение любых изменений в конструкцию оборудования.

**Гарантийный ремонт не включает очистку/замену фильтров и теплообменников от загрязнений.**

### ГАРАНТИЯ НЕ РАСПРОСТРАНЯЕТСЯ НА:

- Фильтры;
- Лакокрасочное покрытие корпуса оборудования;
- Все виды неисправностей, вызванные:
  1. Использованием неоригинальных запасных частей/комплектующих
  2. Неправильной эксплуатацией, небрежным отношением, использованием без фильтров, несоблюдением предписаний инструкций по монтажу и эксплуатации и СНИИП/ГОСТ;
  3. Неправильным монтажом и пусконаладочными работами;
  4. Транспортными или иными повреждениями, возникшими после перехода права собственности на оборудование от Производителя;
  5. Подключением оборудования к коммунальным и системам электроснабжения, водопроводная сеть, не соответствующим ГОСТ, требованиям СНИИП и предписаниям инструкций по монтажу и эксплуатации изделия;
  6. Использованием энерго- и теплоносителей, не соответствующим ГОСТ, требованиям СНИП и предписаниям инструкций по монтажу и эксплуатации;
  7. Дефектом и отказом системы или её части, где оборудование использовалось как часть системы и это могло привести к дефекту или отказу оборудования;
  8. Природными явлениями, стихийными бедствиями, пожаром и другими случаями непреодолимой силой;
  9. Попаданием в изделие посторонних предметов, веществ, животных, насекомых, жидкости/

### ВНИМАНИЕ!!!

Убедитесь, что оборудование применяется по назначению. Параметры теплоносителя и электрической сети совпадают с указанными в инструкции по эксплуатации. Эксплуатация вентиляционного оборудования MINIBOX, допускающее наружное размещение требует дополнительной защиты от «прямой воды» (дождь, снег, град, сток(ов)е(в)е) козырьком, навесом, тентом или осуществить монтаж на специальной монтажной раме с откидным козырьком MINIBOX для серии E и X. Внутреннее расположение обязательно для оборудования MINIBOX серии PV, W, увлажнителей серии ultrasonic и adiabatic.

### Примечание:

В случае выхода из строя какой-нибудь части оборудования, Производитель оставляет за собой право замены/ремонта этой части без замены оборудования целиком.

Производитель снимает с себя любую ответственность за возможный вред, прямо или косвенно нанесённый продукцией MINIBOX людям, домашним животным и имуществу, в случаях, если это произошло в результате несоблюдения правил и условий эксплуатации или вследствие некачественного монтажа, профилировки, обслуживания, ремонта оборудования, умшленных или неосторожных действий потребителя или третьих лиц.

Покупатель информирован о том, что он не вправе требовать возврата или обмена купленного изделия в порядке статьи 25 Закона «О защите прав потребителей» и статьи 502 Гражданского кодекса РФ в соответствии с п. 11 «Перечня непродовольственных товаров надлежащего качества, не подлежащих возврату или обмену на аналогичный товар другого размера, формы, габарита, фасона, расцветки или комплектации» Постановления Правительства РФ от 19.01.1998 г. №55.

**Гарантия на оборудование 2 года с возможностью увеличения до 5 лет.**

### ОТМЕТКА О ПРОДАЖЕ

Наименование организации продавца \_\_\_\_\_

Заводской номер \_\_\_\_\_ гарантия \_\_\_\_\_ 24 месяца \_\_\_\_\_

Дата изготовления \_\_\_\_\_

Дата продажи \_\_\_\_\_

Контроллер ОТК \_\_\_\_\_ М. П.

Подпись \_\_\_\_\_

### ОТМЕТКА О ВВОДЕ В ЭКСПЛУАТАЦИЮ

Наименование монтажной организации \_\_\_\_\_

Дата подключения \_\_\_\_\_

Ф.И.О. ответственного лица \_\_\_\_\_ М. П.

\_\_\_\_\_

Подпись \_\_\_\_\_

## **Контакты**

**ООО «Минибокс»**  
г. Москва, Волоколамское шоссе, д.116  
корп. 4 офис 106  
тел.: +7 (495) 150-51-14  
e-mail: [info@miniboxvent.ru](mailto:info@miniboxvent.ru)  
[www.miniboxvent.ru](http://www.miniboxvent.ru)

